

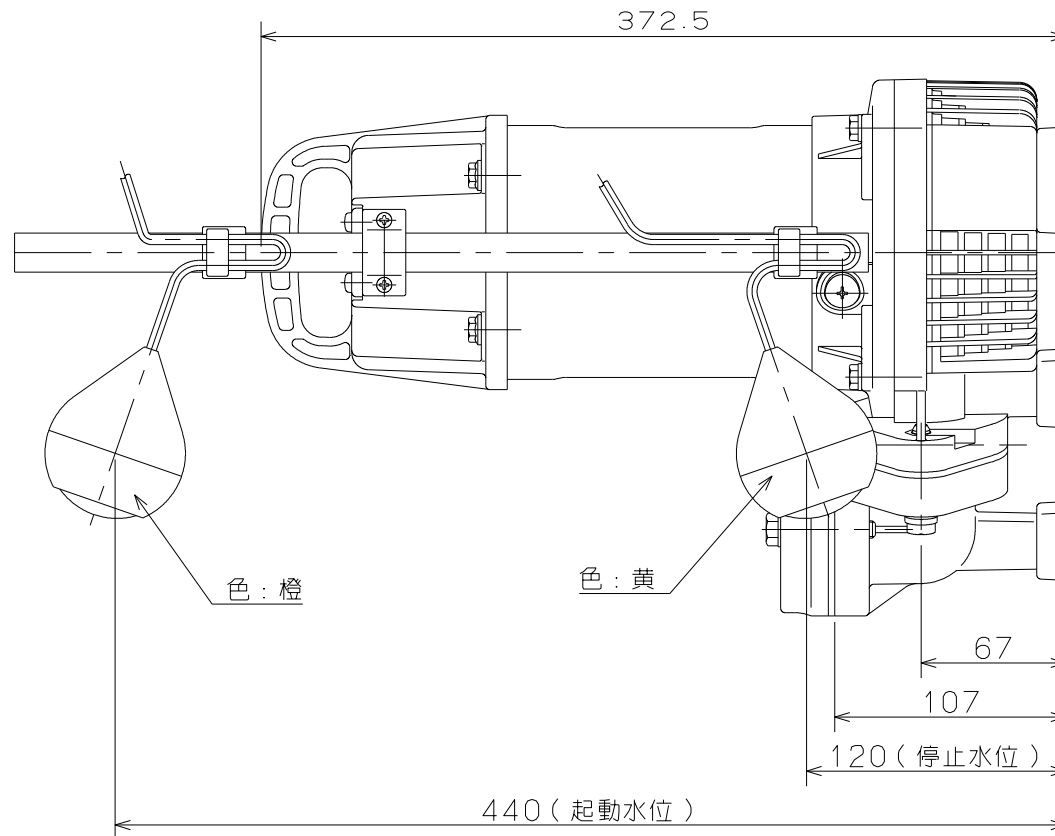
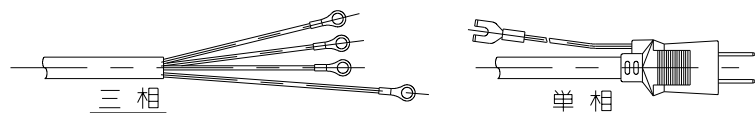
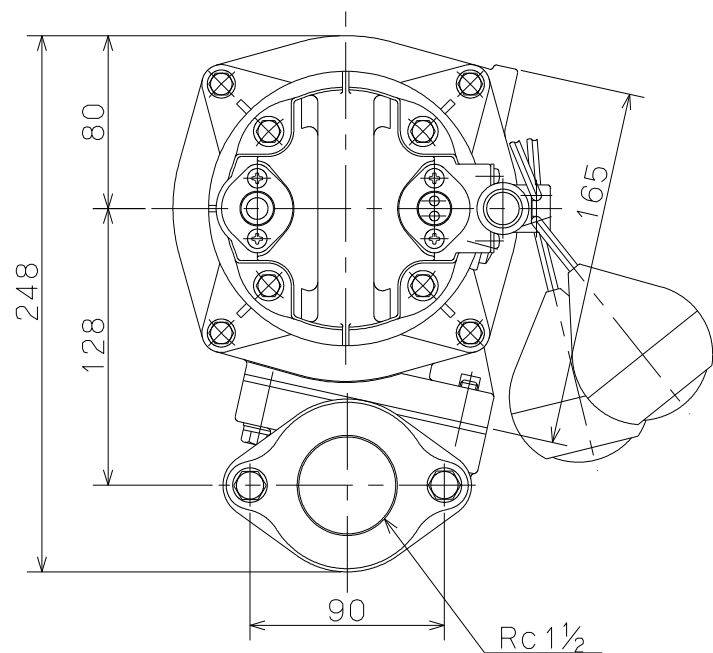
御注文主 殿

標準付属品

品名	個数
キャプタイヤケーブル5m	1
相フランジ	1組
フロート支持棒	1

形式	周波数 Hz	相	定格電圧 V	出力 W	同期速度 min ⁻¹	ポンプ仕様				質量 kg
						吐出量 m ³ /min	全揚程 m	吐出量 m ³ /min	全揚程 m	
PGA-250	50	単	100	250	3000	0.04	7.0	0.14	3.5	7.3
	60				3600	0.04	7.2	0.14	3.0	
PGA-250T	50	三	200	250	3000	0.04	7.0	0.14	3.5	6.7
	60				3600	0.04	7.2	0.14	3.0	

注意：質量はキャプタイヤケーブル、コントロールケーブル、付属品の質量を含みません。



	PGA形 テクポン水中ポンプ					図名	外形寸法図
口径	40 mm	形式	PGA-250・PGA-250T	周波数	50/60Hz	極数	2
図番							C41218a

2022.8.17

株式会社 寺田ポンプ製作所