

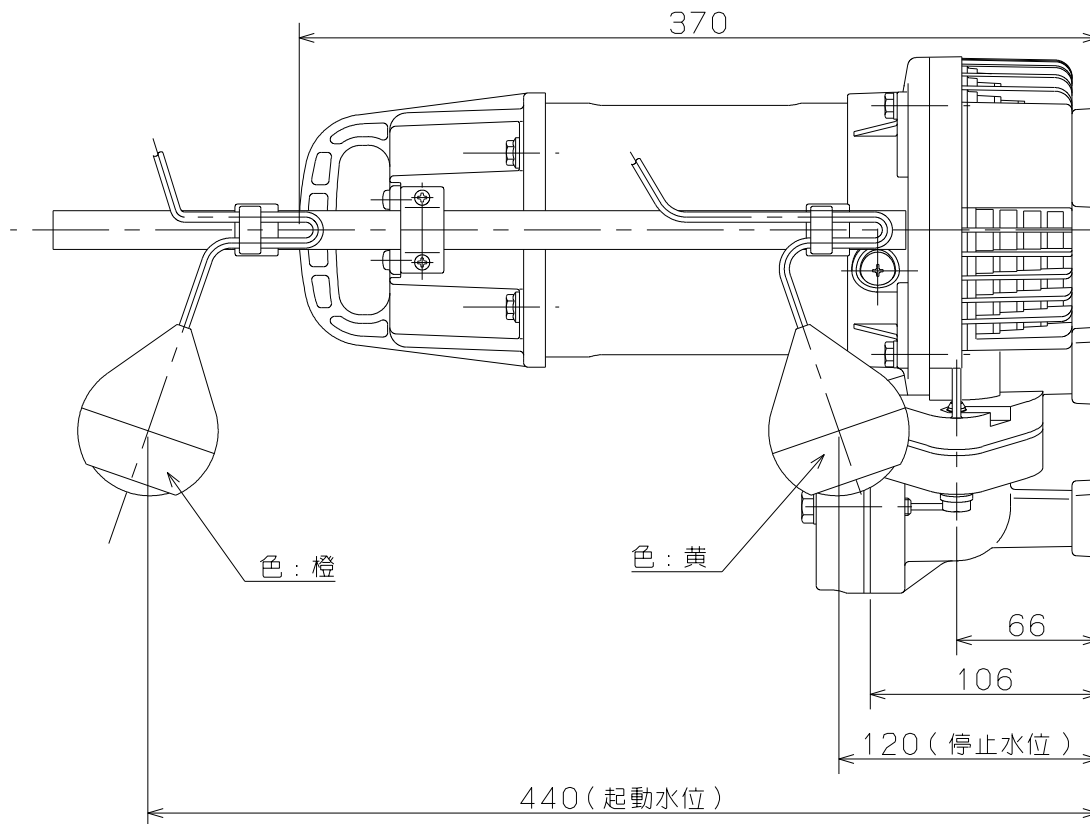
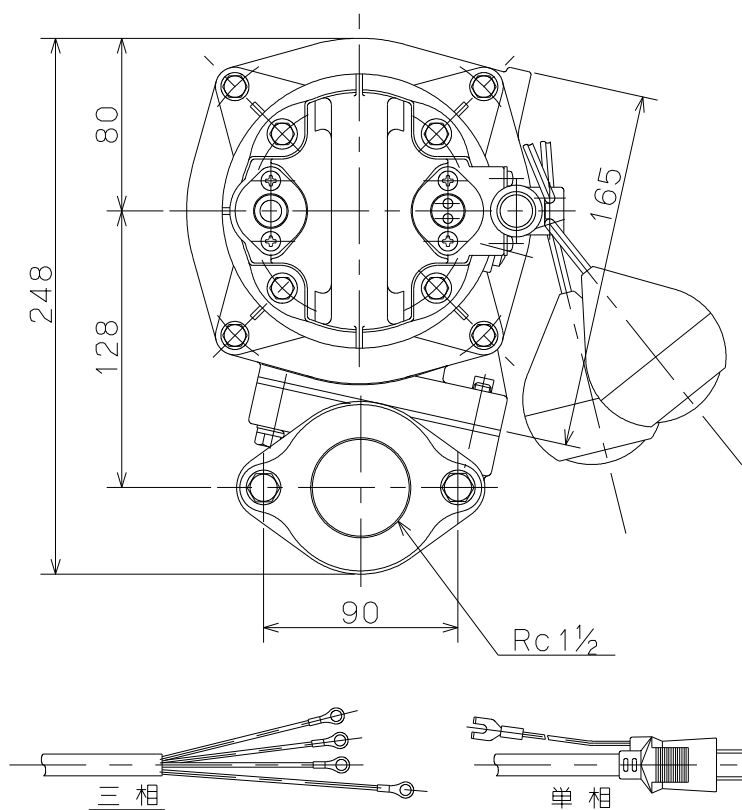
御注文主 殿

標準付属品

品名	個数
キャブタイヤケーブル5m	1
相フランジ	1組
フロート支持棒	1
予備銘板	1

形式	周波数 Hz	相	定格電圧 V	出力 W	回転速度 min ⁻¹	ポンプ仕様				質量 kg
						吐出量 ℓ/min	全揚程 m	吐出量 ℓ/min	全揚程 m	
PGA-250	50	1	100	250	3000	40	7.0	140	3.5	7.3
	60				3600	40	7.2	140	3.0	
PGA-250T	50	3	200	250	3000	40	7.0	140	3.5	6.7
	60				3600	40	7.2	140	3.0	

注意：質量はキャブタイヤケーブル、コントロールケーブル、付属品の質量を含みません。



ST		PGA形 テクポン水中ポンプ				図名		外形寸法図	
口径	40 mm	形式	PGA-250, PGA-250T	周波数	50/60Hz	極数	2	図番	C41218a