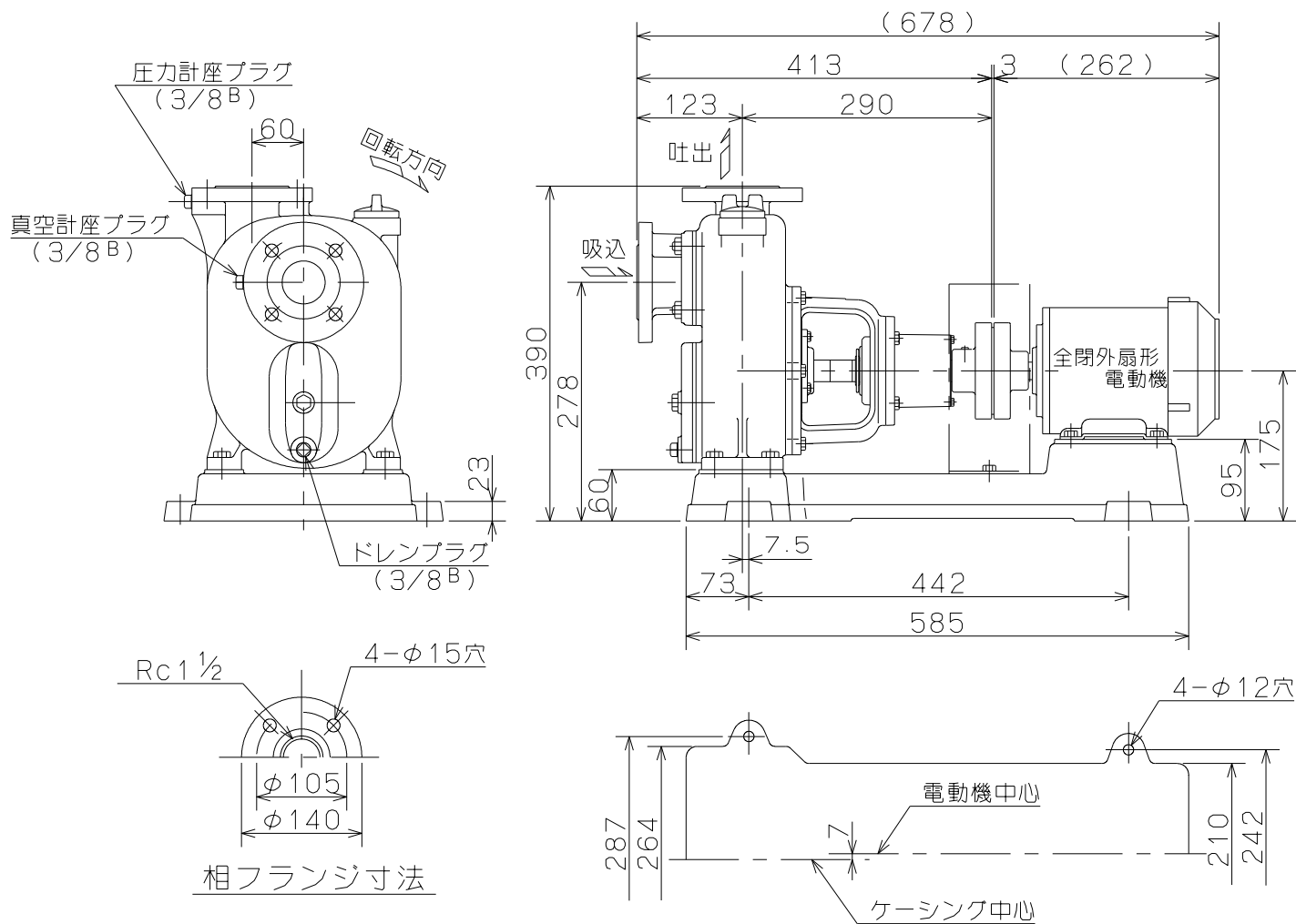


御注文主 殿



ポンプ仕様	
吐出量	— m <sup>3</sup> /min
全揚程	— m
ポンプ重量	46 Kg
電動機仕様	
形式	—
出力	0.75 Kw
電圧	200 V
極数	4 極
同期速度	1500/1800 min <sup>-1</sup>
製造者	—
電動機重量	— Kg

- 注意
- 1, ( )内寸法は使用する電動機により異なります。
  - 2, 回転方向は、電動機側より見て左回転です。
  - 3, ポンプ重量は、電動機を含みません。

ST		O形 セルプラポンプ				図名		外形寸法図	
口径	40 mm	形式	O-3M	周波数	50/60 Hz	極数	4 極	図番	C 4 1 2 2 8
95.12.20		株式会社 寺田ポンプ製作所							