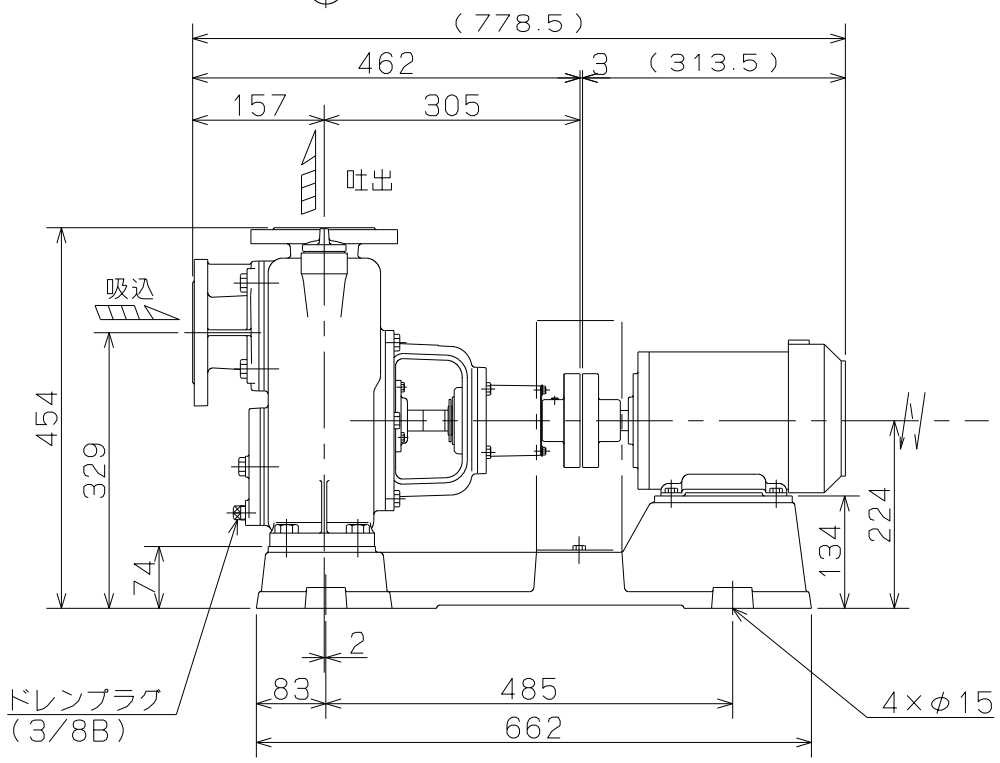
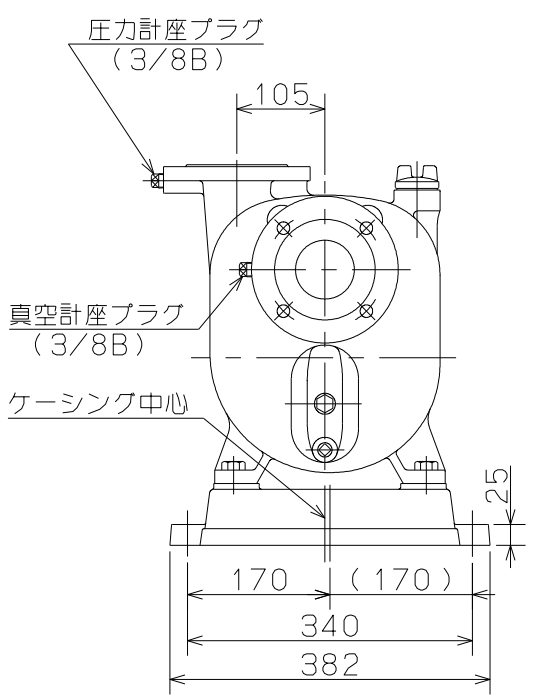
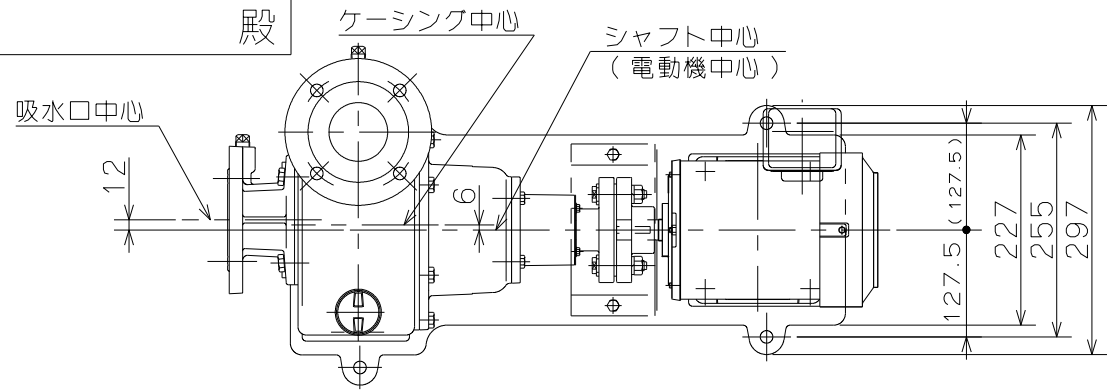
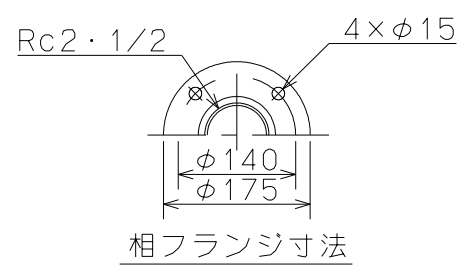


御注文主

殿



ポンプ仕様	
吐出量	- m ³ /min
全揚程	- m
ポンプ重量	71 Kg
電動機仕様	
形式	-
出力	1.5 Kw
電圧	200 v
極数	4 極
同期速度	1500 min ⁻¹
製造者	-
電動機重量	- Kg

注意
 1, () 内寸法は使用する電動機により異なります。
 2, 回転方向は、電動機側より見て左回転です。
 3, ポンプ重量は、電動機を含みません。

	O形 セルプラポンプ			図名	外形寸法図					
口径	65 mm	形式	O-5M	周波数	50 Hz	極数	4 極	図番	C41231a	

2008.12.5

株式会社 寺田ポンプ製作所