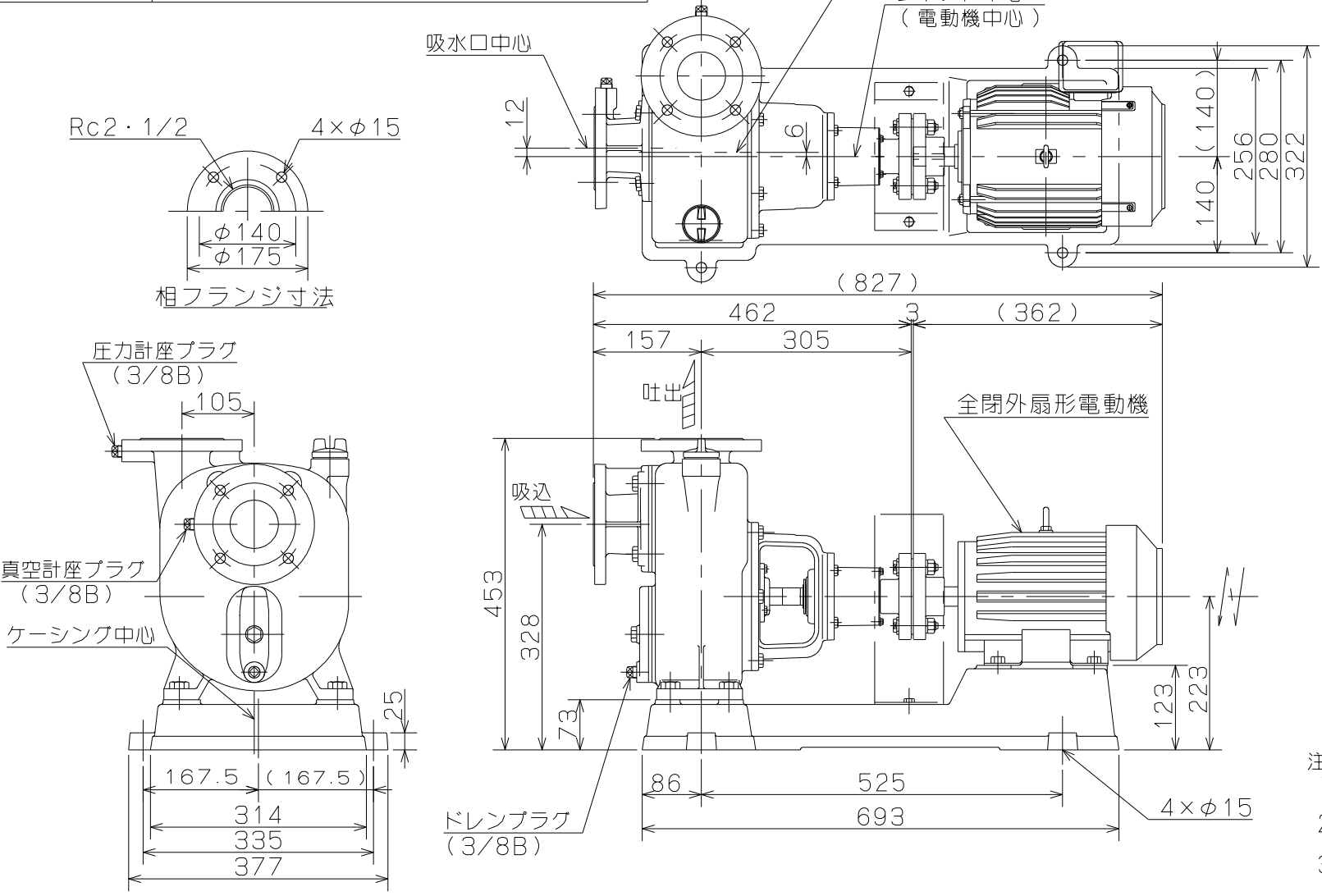


御注文主

殿



ポンプ仕様	
吐出量	- m ³ /min
全揚程	- m
ポンプ質量	72 kg
電動機仕様	
形式	-
出力	2.2 kW
電圧	200 v
極数	4 極
回転速度	1800 min ⁻¹
製造者	-
電動機質量	- kg

注意
 1, ()内寸法は使用する電動機により異なります。
 2, 回転方向は、電動機側より見て左回転です。
 3, ポンプ重量は、電動機を含みません。

	O形 セルプラポンプ			図名	外形寸法図					
口径	65 mm	形式	O-5M	周波数	60 Hz	極数	4 極	図番	C41232a	

2008.12.5

株式会社 寺田ポンプ製作所