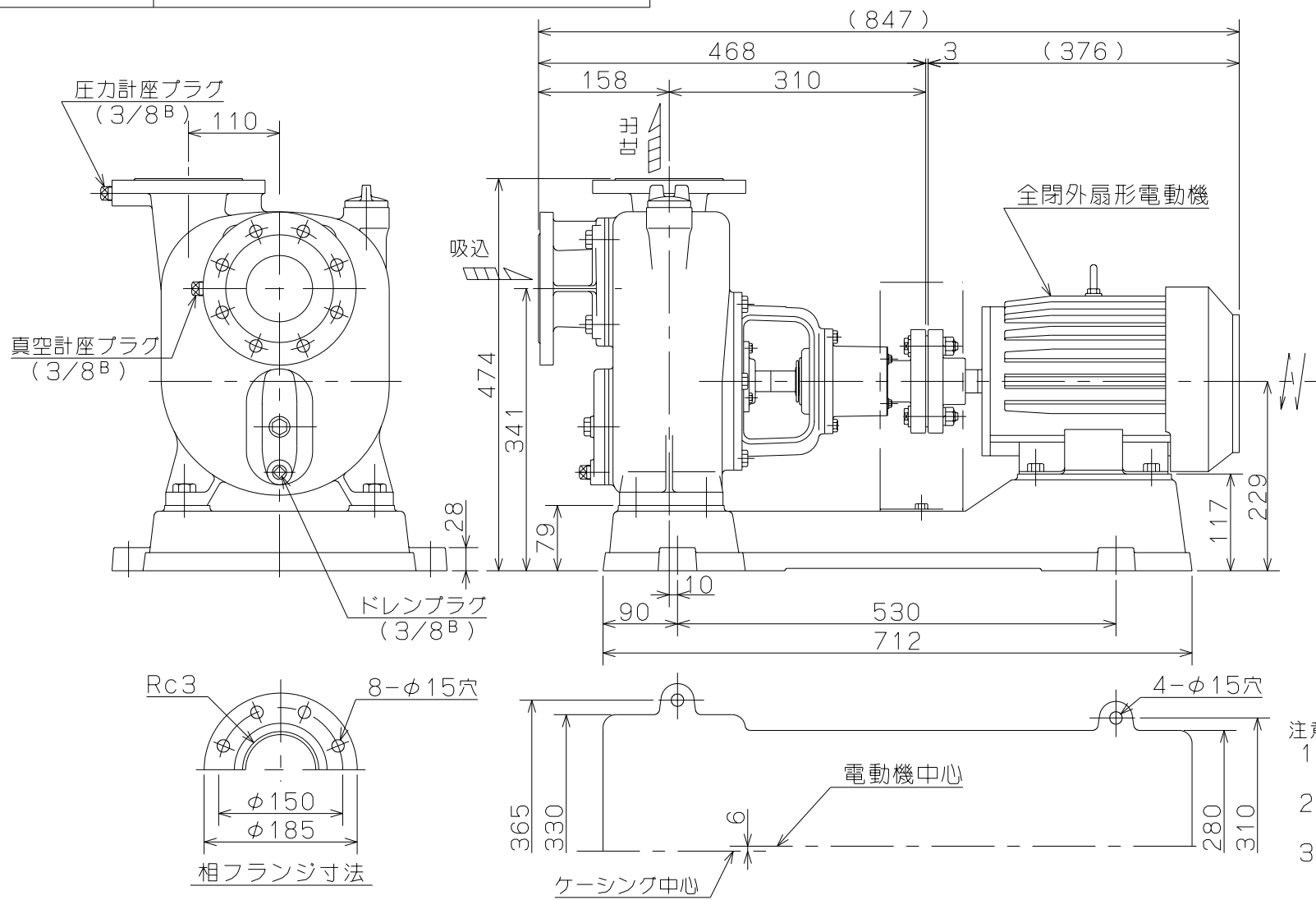


御注文主

殿



ポンプ仕様	
吐出量	— m ³ /min
全揚程	— m
ポンプ重量	73 Kg
電動機仕様	
形式	—
出力	3.7 Kw
電圧	200 v
極数	4 極
同期速度	1800 min ⁻¹
製造者	—
電動機重量	— Kg

- 注意
- 1, ()内寸法は使用する電動機により異なります。
 - 2, 回転方向は、電動機側より見て左回転です。
 - 3, ポンプ重量は、電動機を含みません。

〇形 セルプラポンプ				図名 外形寸法図					
□径	80 mm	形式	〇-6M	周波数	60 Hz	極数	4 極	図番	C 4 1 2 3 4