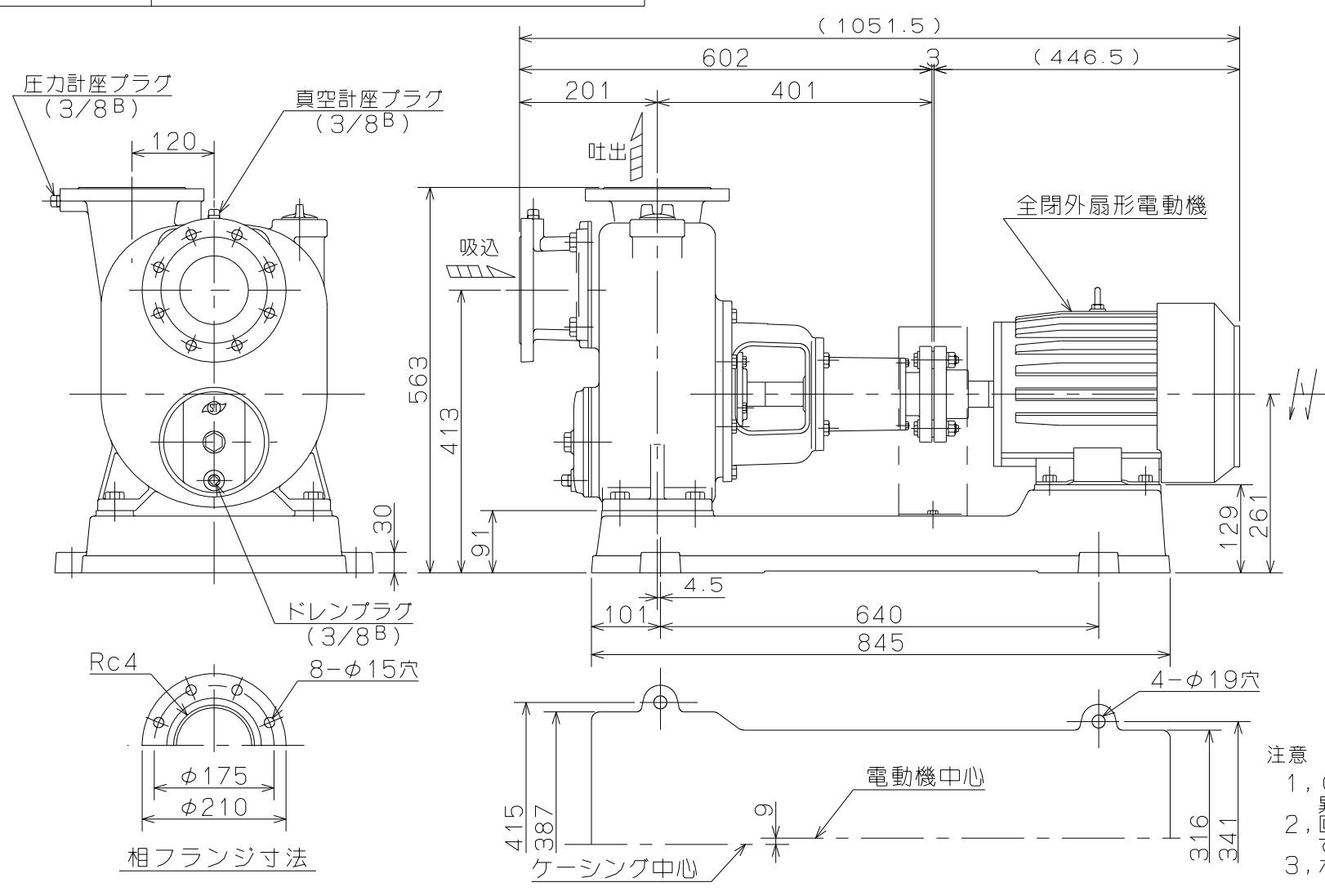


御注文主 殿



ポンプ仕様	
吐出量	- m ³ /min
全揚程	- m
ポンプ重量	127 Kg
電動機仕様	
形式	-
出力	5.5 Kw
電圧	200 v
極数	4 極
同期速度	1800 min ⁻¹
製造者	-
電動機重量	- Kg

- 注意
- 1, ()内寸法は使用する電動機により異なります。
 - 2, 回転方向は、電動機側より見て左回転です。
 - 3, ポンプ重量は、電動機を含みません。

	O形 セルプラポンプ				図名	外形寸法図				
口径	100 mm	形式	O-7M	周波数	60 Hz	極数	4 極	図番	C 4 1 2 3 6	