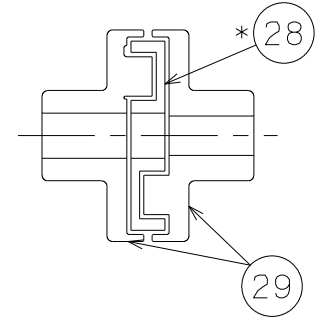
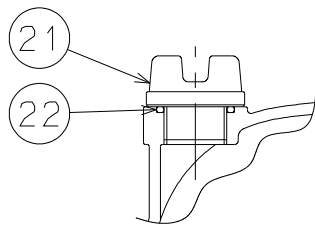
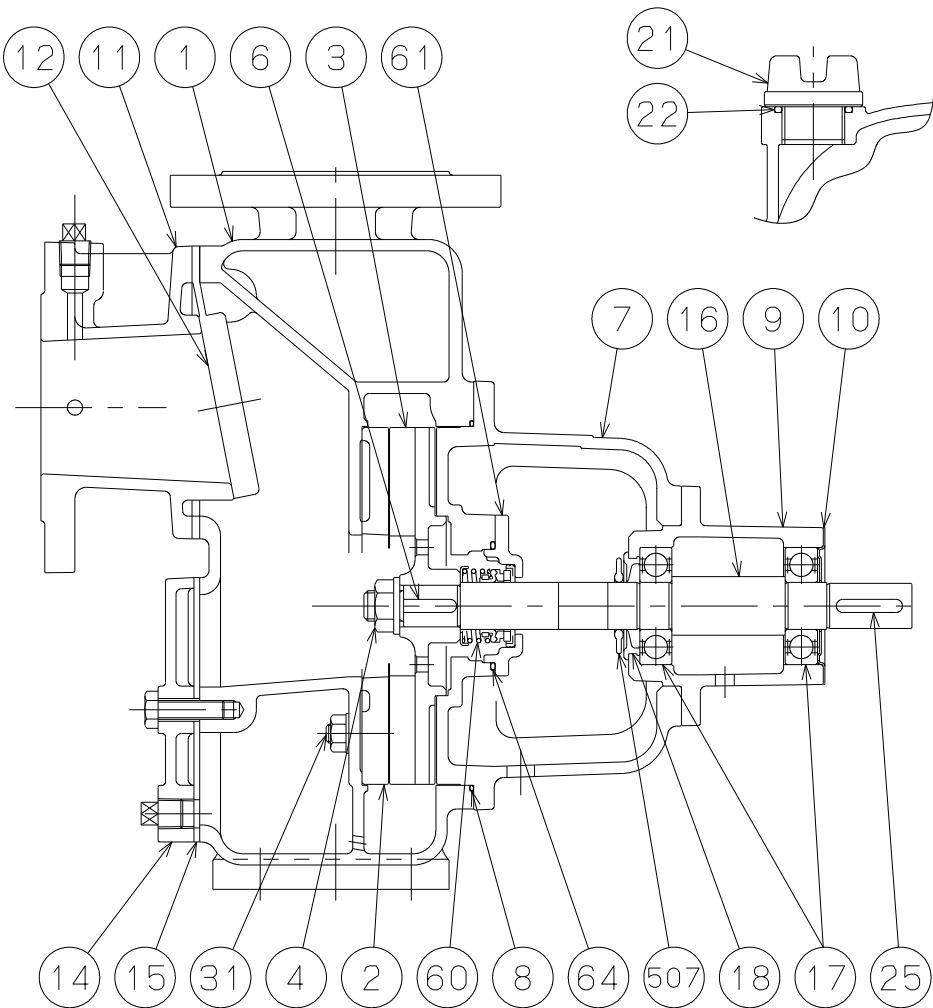


御注文主 殿

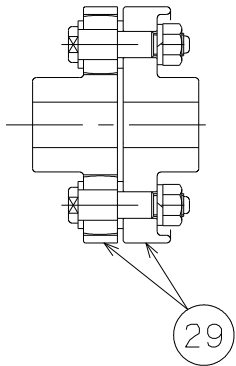
注水口部

カップリング部

(O-5M 50Hz)



(上記機種以外)



番号	品名	数量	材質	備考
1	ケーシング	1	FC200	
2	マサツ板	1	FC200	
3	羽根車	1	FC200	
4	羽根車ナット	1	SUS304	
6	羽根車キー	1	SUS304	
7	ケース蓋	1	FC200	
8	ケーシングパッキン	1	合成ゴム	
9	軸受ケース	1	FC200	
10	軸受ケース蓋	1	SUS304	
11	吸水口	1	FC200	
12	吸水弁	1	合成ゴム	
14	掃除蓋	1	FC200	
15	掃除蓋パッキン	1	合成ゴム	
16	シャフト	1	SUS304+S45C	
17	ボールベアリング	2		#6305ZZ
18	水切ゴム	1	合成ゴム	
21	注水口止栓	1	FC200	
22	注水口止栓パッキン	1	合成ゴム	
25	カップリングキー	1	S45C	
*28	カップリングゴム	1	合成ゴム	注意参照
29	カップリング	1s	FC200	
31	マサツ板取付スタッドボルト	2	SWCH10R	
60	メカニカルシール	1	SIC×SIC	
61	シールケース	1	FC200	
64	シールケースパッキン	1	合成ゴム	
507	フリンジャ	1	合成ゴム	

注意、*印は、O-5M 50Hz の場合のみ必要です。

		O形 セルプラポンプ			図名 構造図				
口径	65 80 _{mm}	形式	O-5M O-6M	周波数	50/60Hz	極数	4	図番	C 4 1 2 4 3

2019.1.10

株式会社 寺田ポンプ製作所