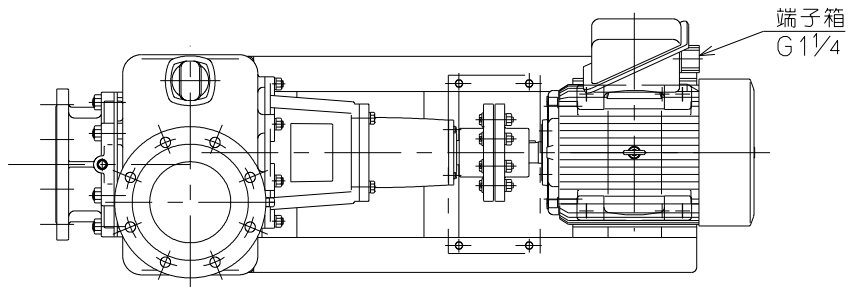
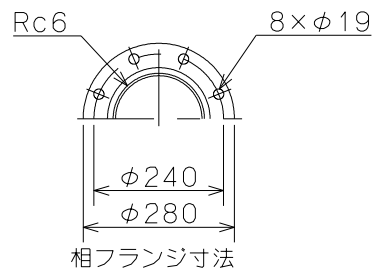
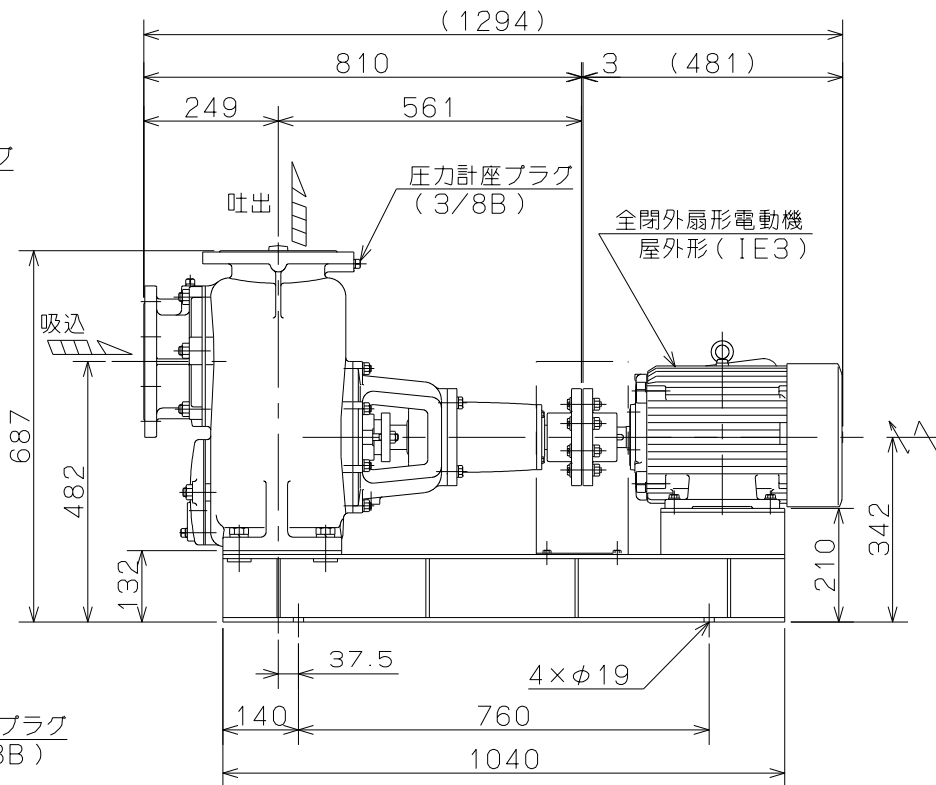
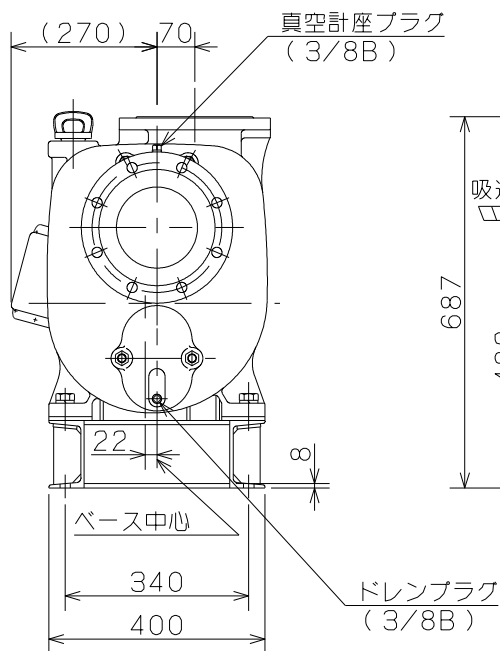


御注文主 殿



ポンプ仕様	
吐出量	m ³ /min
全揚程	m
ポンプ質量	275 kg
電動機仕様	
形式	MLU1135B
出力	7.5 kW
電圧	200 V
極数	4 極
同期速度	1500 min ⁻¹
製造者	富士電機
電動機質量	82 kg



注意

1. () 内寸法は使用する電動機により異なります。
2. 回転方向は、電動機側より見て右回転です。
3. ポンプ質量は、電動機を含みません。

	○・○L形 セルプラポンプ			図名	外形寸法図					
口径	150 mm	形式	OL-9E	周波数	50 Hz	極数	4	図番	C41254	

2021.10.20

株式会社 寺田ポンプ製作所