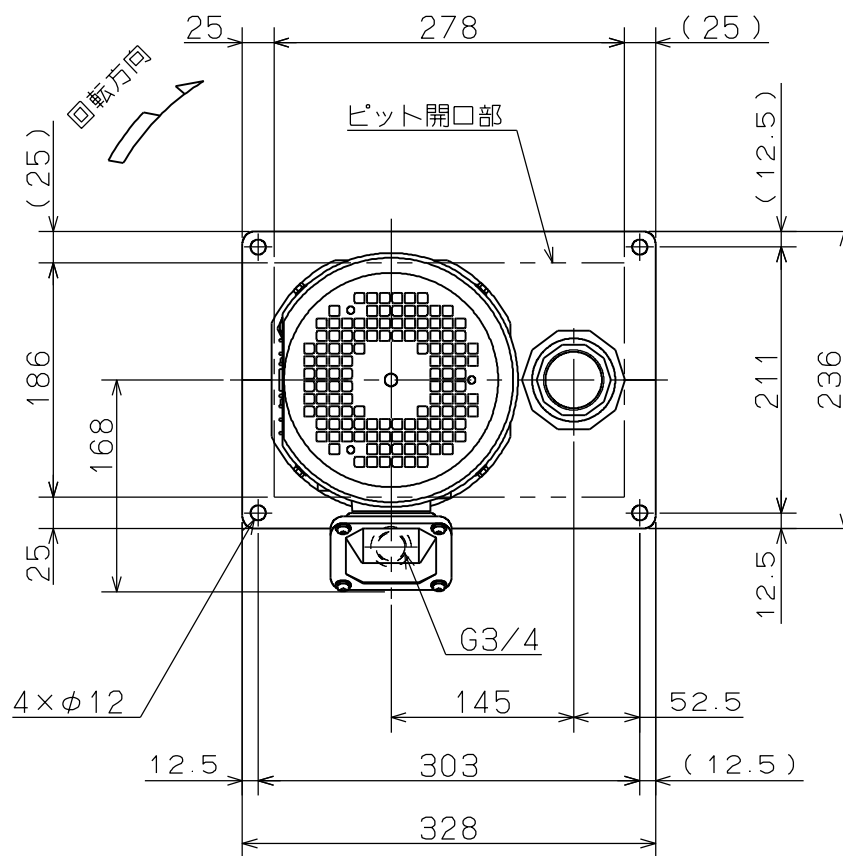
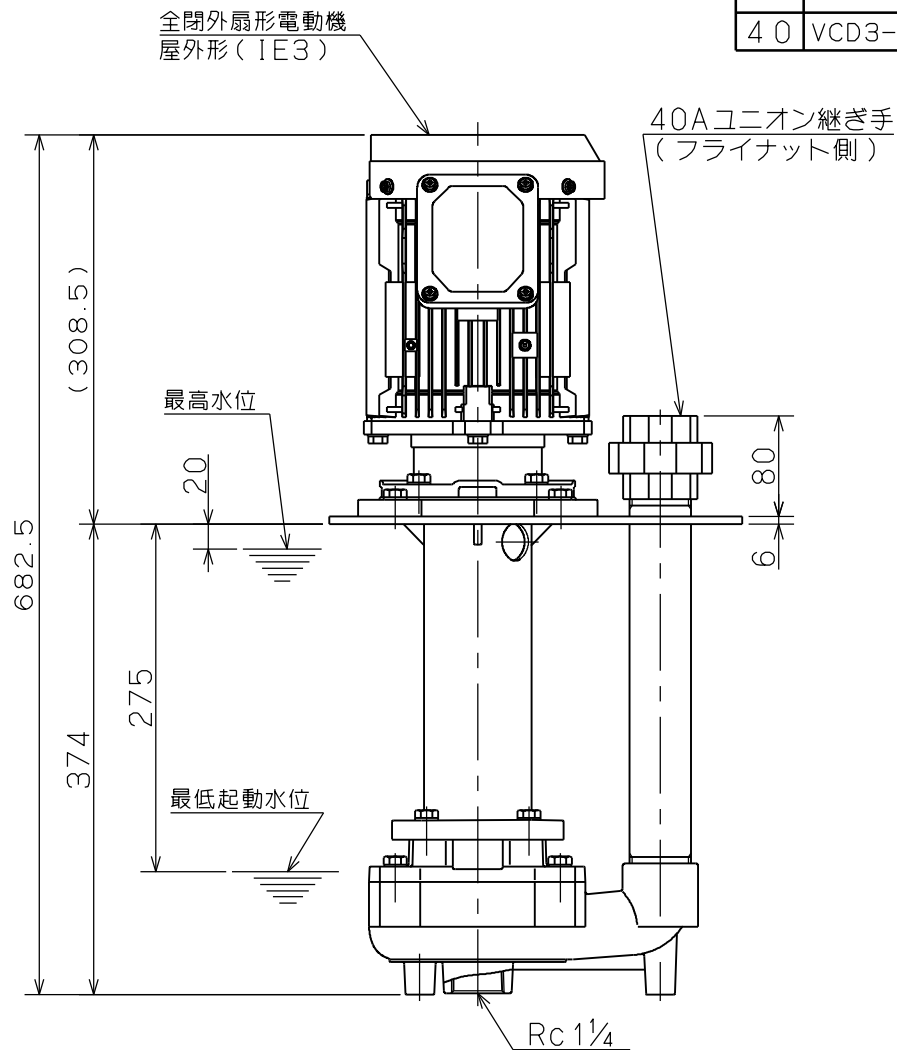


御注文主 殿

口径	形式	周波数 Hz	相	定格電圧 V	出力 kW	同期速度 min ⁻¹	ポンプ仕様				質量 kg
							吐出し量 m ³ /min	全揚程 m	吐出し量 m ³ /min	全揚程 m	
40	VCD3-51.5-350E	50	3	200	1.5	3000	0.05	22	0.10	20.5	40



- 注記
 1. 最高水位：この水位以上では使用しないで下さい。
 2. 最低起動水位：ポンプ起動時この水位以上でないと、ポンプは揚水しません。

		ポルテックススクーラントポンプ				図名		外形寸法図	
口径	40 mm	形式	VCD3-51.5-350E	周波数	50 Hz	極数	2	図番	C 4 1 2 5 5

2022.7.20

株式会社 寺田ポンプ製作所