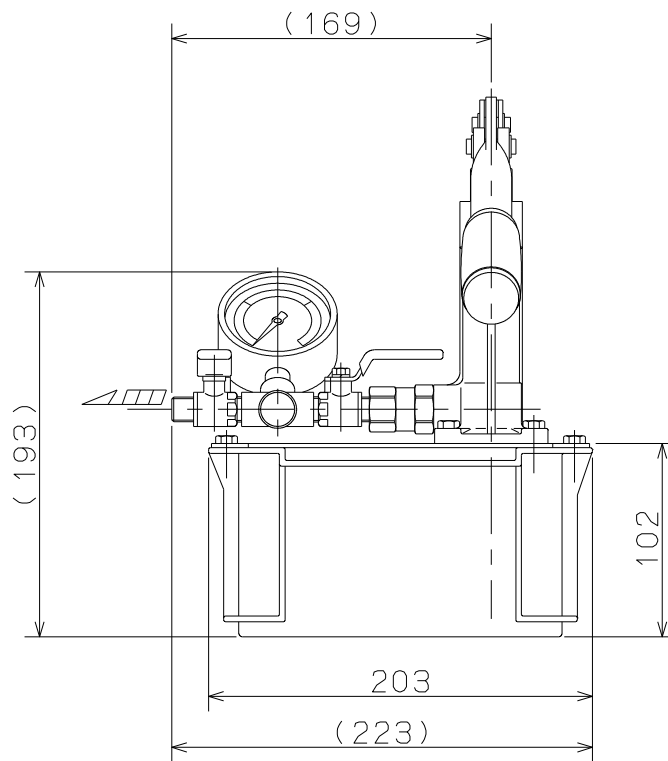
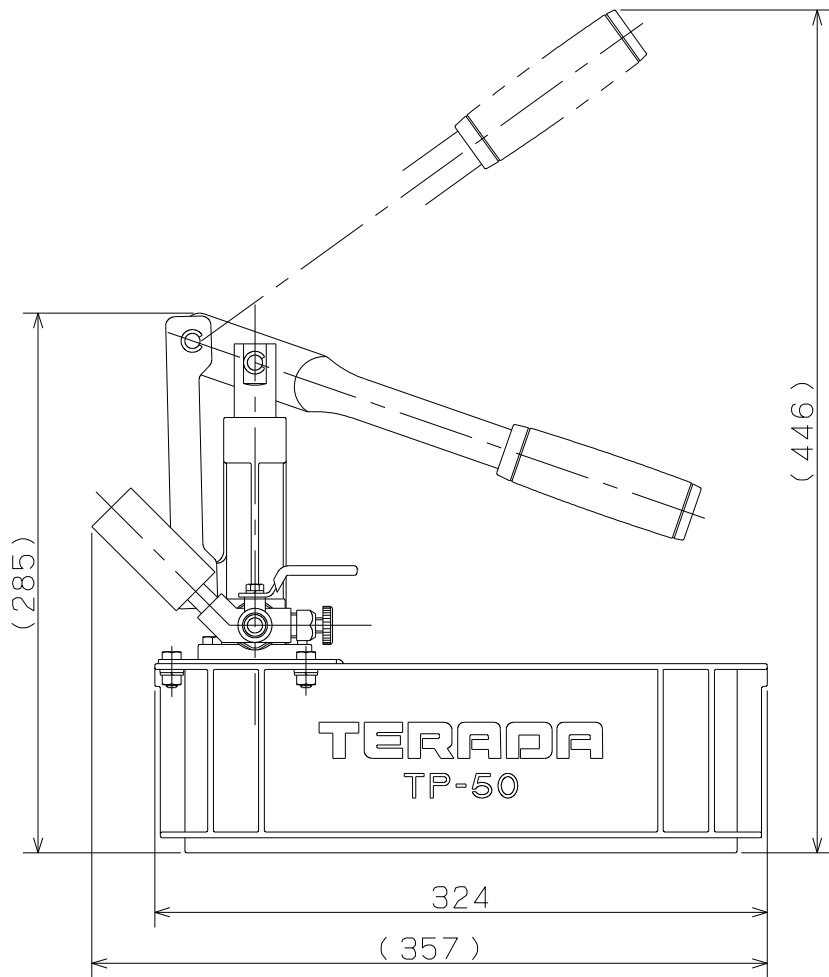


御注文主 殿

形 式	フランジ 径 mm	最高圧力 MPa	ストローク mm	1回吸水量 ml	水槽容量 ℓ	吐出し口径 管用平行おねじ G $\frac{1}{4}$	外形寸法	質量 kg
							長×高×巾(mm)	
TP-50	22	3.43	35	13	4.6		357×285×223	3.4



標準付属品

品 名	個 数
圧力計 (50φ R1/4 4MPa)	1
高圧ホースAssy (1m)	1
ユニオン(1/2)	1
プッシング(1/4×1/2)	1



TP形 手動式加圧用ポンプ

図名

外形寸法図

□径 — mm

形式 TP-50

周波数 — Hz

極数 —

図番

C 4 1 2 7 6