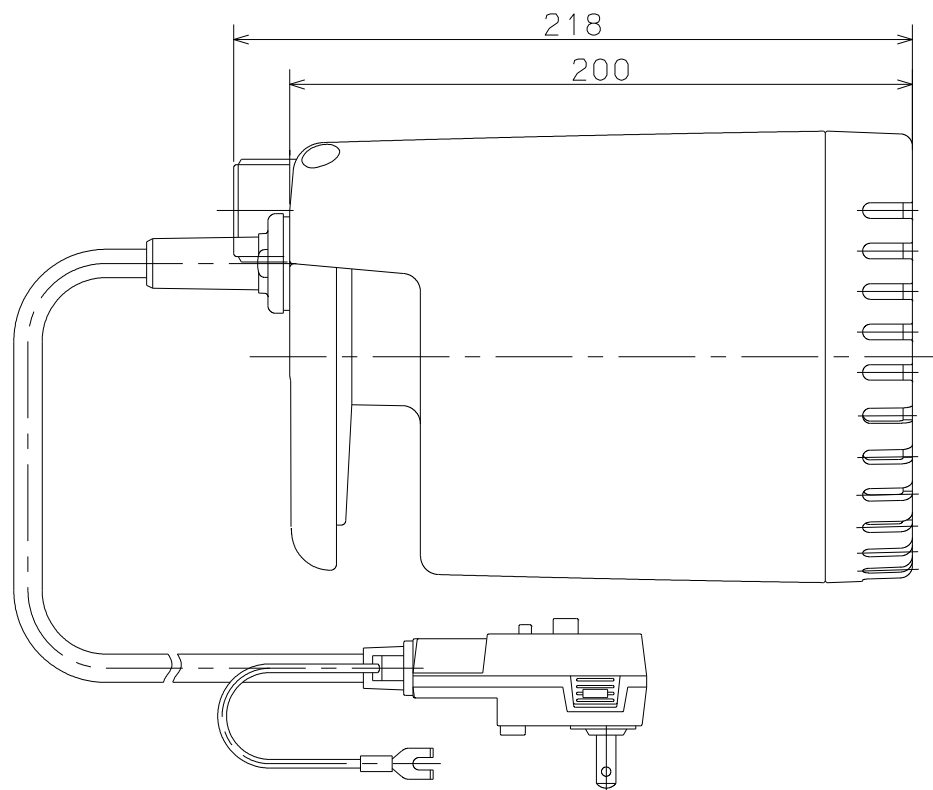
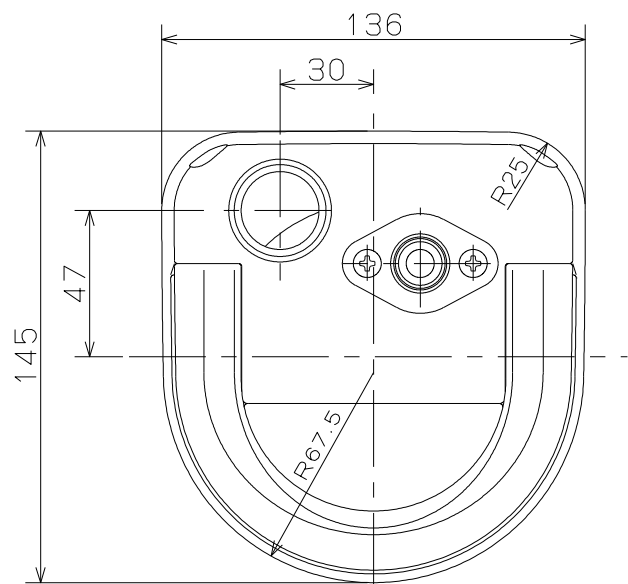


御注文主 殿

標準附属品

品名	個数
キャブタイヤケーブル3.5m	1
ホースカップリングナット	1
竹の子(15mm用)	1
竹の子(25mm用)	1
パッキン	1
ホースバンド(15mm用)	1
ホースバンド(25mm用)	1

形式	Hz	定格電圧(V)	ポンプ仕様				接続部ネジ	質量(kg)
			吐出量 ℓ/min	全揚程 m	吐出量 ℓ/min	全揚程 m		
SL-52	50	100	10	3.6	30	2.0	管用平行オネジ G 1	3.0
	60	100	10	4.0	30	2.0		
SL-102	50	100	40	4.2	70	2.2	管用平行オネジ G 1	3.4
	60	100	40	5.5	70	2.6		



SL形 ファミリー水中ポンプ						図名 外形寸法図 図番 C41299	
口径	15.25mm	形式	SL-52, SL-102	周波数	50/60Hz	極数	2 極

2013.4.26

株式会社 寺田ポンプ製作所