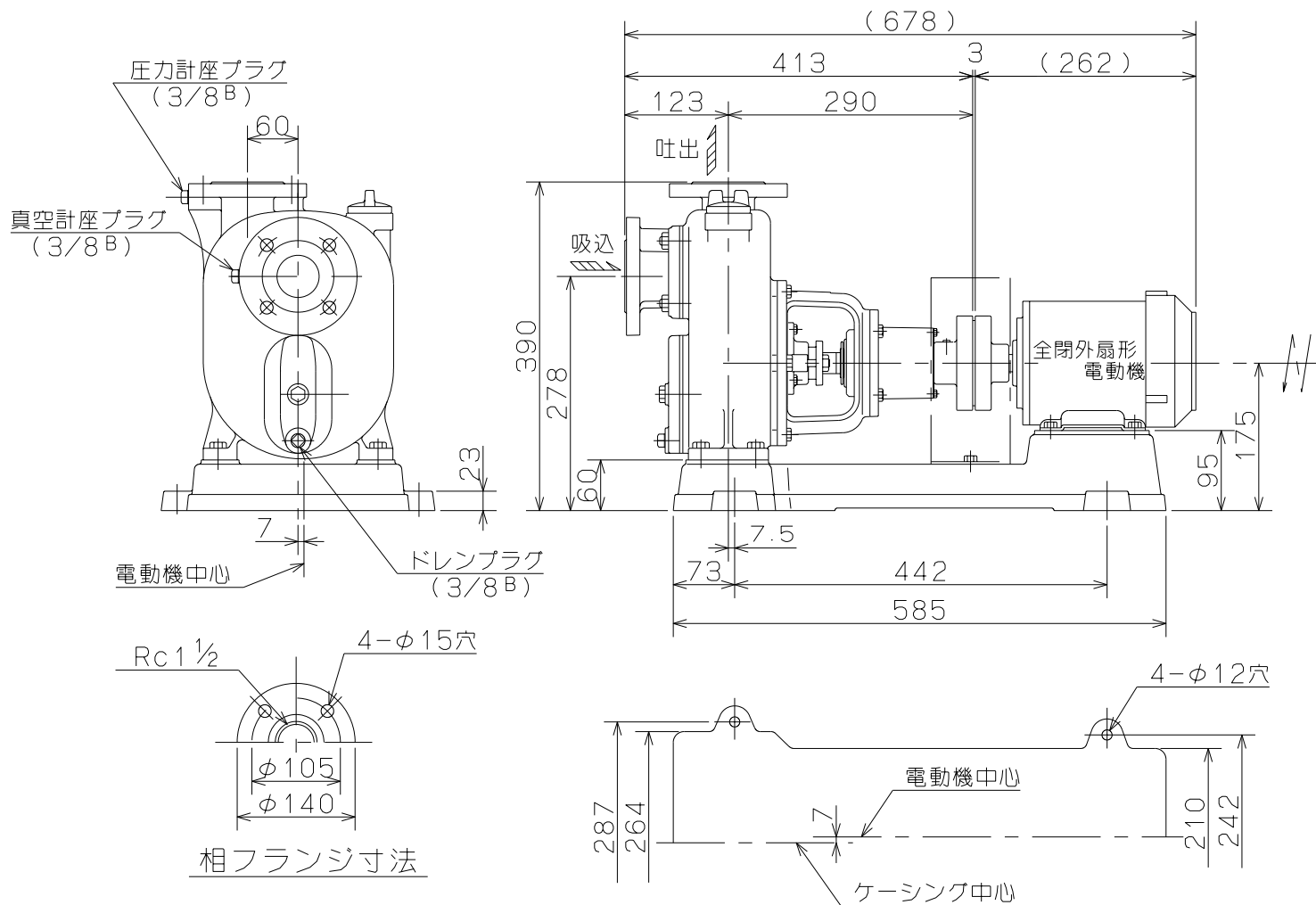


御注文主

殿



ポンプ仕様	
吐出量	— m ³ /min
全揚程	— m
ポンプ重量	46 Kg
電動機仕様	
形式	—
出力	0.75 Kw
電圧	200 V
極数	4 極
同期速度	1500/1800 min ⁻¹
製造者	—
電動機重量	— Kg

注意

- 1, ()内寸法は使用する電動機により異なります。
- 2, 回転方向は、電動機側より見て左回転です。
- 3, ポンプ重量は、電動機を含みません。



○形 セルプラポンプ

図名

外形寸法図

□径 40 mm

形式 O-3G

周波数 50/60 Hz

極数

4 極

図番

C41324

2001.6.4

株式会社 寺田ポンプ製作所