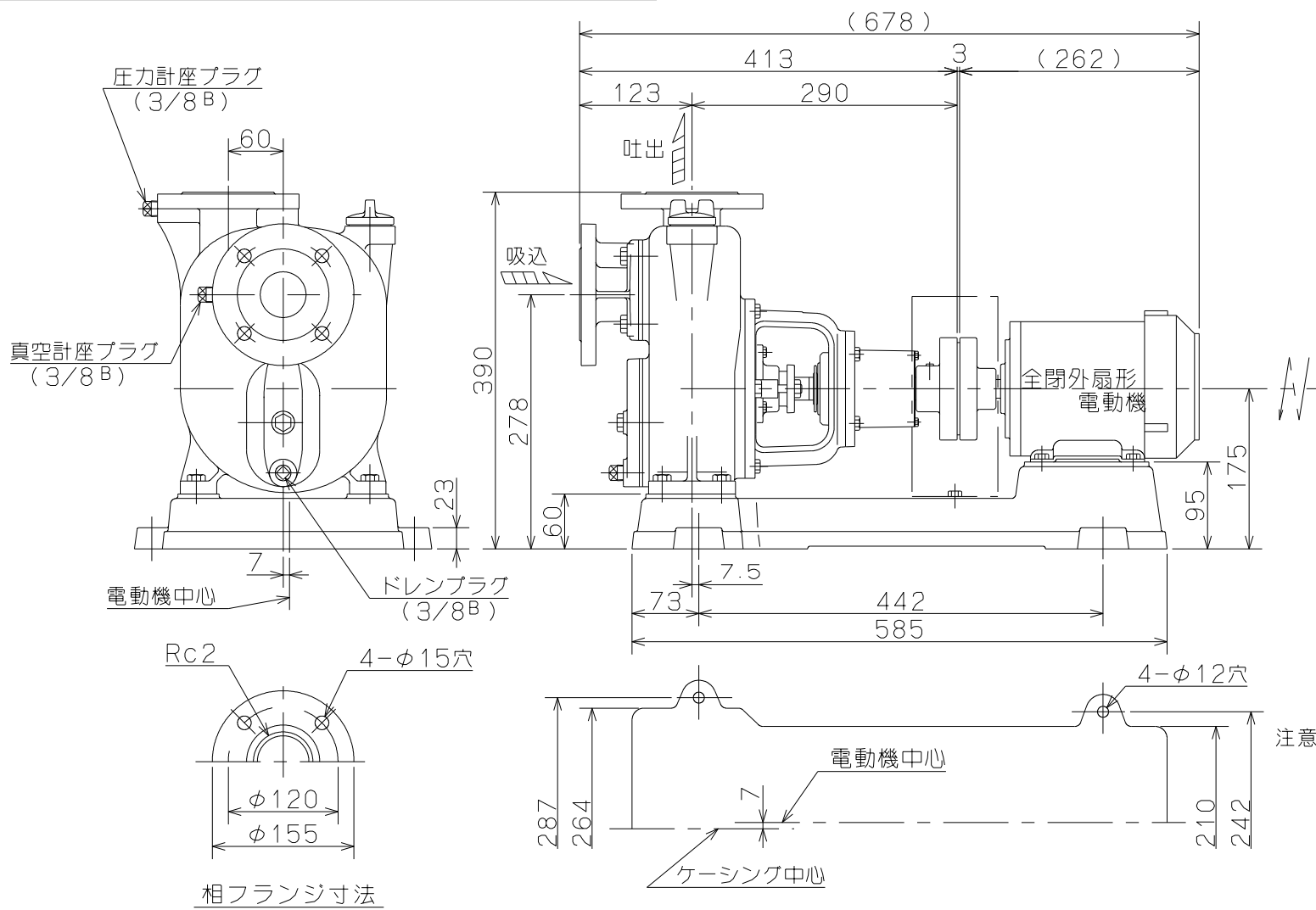


御注文主 殿



ポンプ仕様	
吐出量	— m ³ /min
全揚程	— m
ポンプ重量	46 Kg
電動機仕様	
形式	—
出力	0.75 Kw
電圧	200 V
極数	4 極
同期速度	1500/1800 min ⁻¹
製造者	—
電動機重量	— Kg

- 注意
- 1, ()内寸法は使用する電動機により異なります。
 - 2, 回転方向は、電動機側より見て左回転です。
 - 3, ポンプ重量は、電動機を含みません。

0形 セルプラポンプ				図名 外形寸法図	
□径 50 mm	形式 0-4G (50Hz) 0L-4G (60Hz)	周波数 Hz	極数 4 極	図番 C41325	

2001.6.4

株式会社 寺田ポンプ製作所