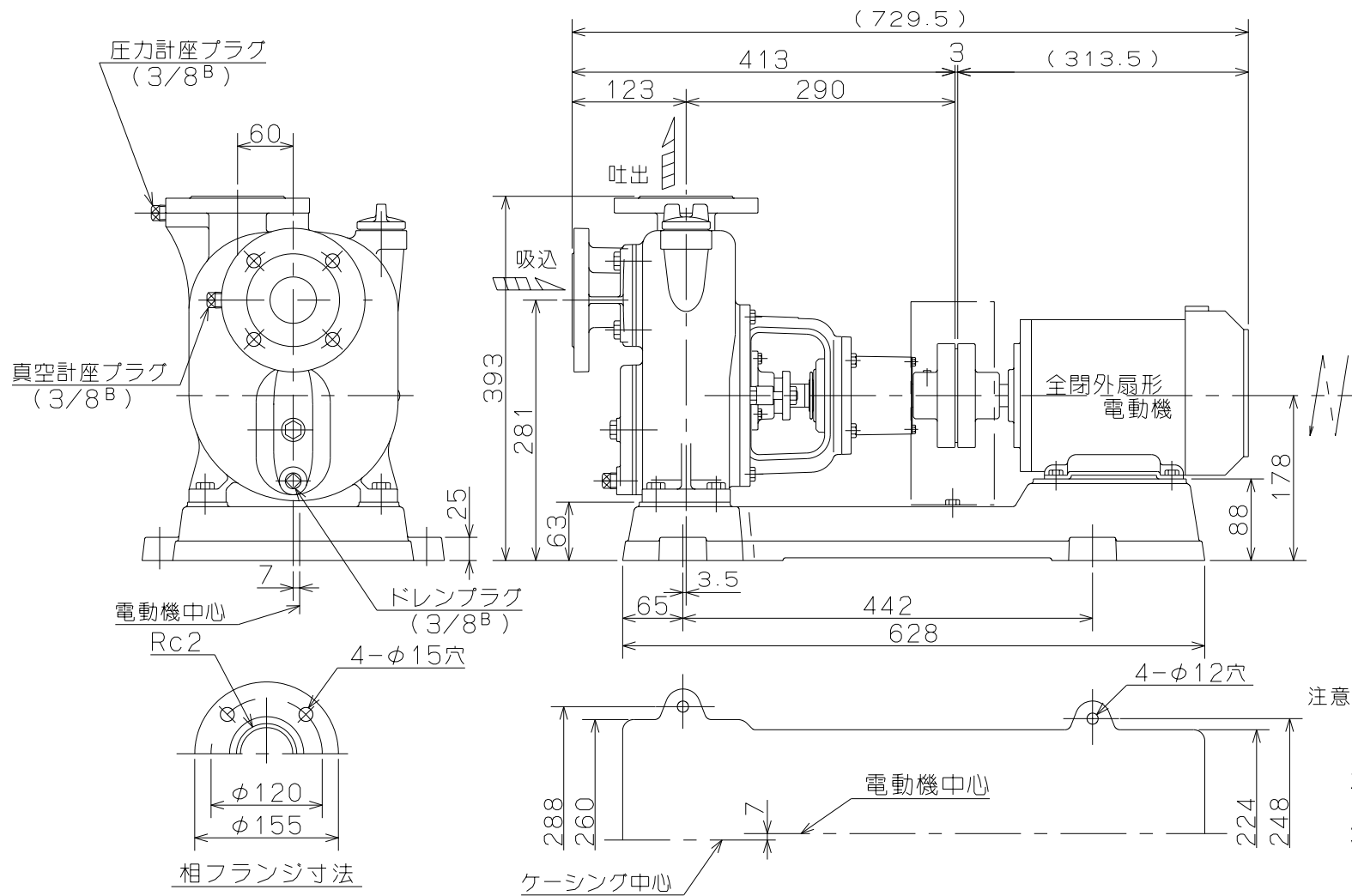


御注文主

殿

ポンプ仕様	
吐出し量	— m <sup>3</sup> /min
全揚程	— m
ポンプ重量	47 Kg
電動機仕様	
形式	—
出力	1.5 Kw
電圧	200 V
極数	4 極
同期速度	1800 min <sup>-1</sup>
製造者	—
電動機重量	— Kg



注意

- 1, ( )内寸法は使用する電動機により異なります。
- 2, 回転方向は、電動機側より見て左回転です。
- 3, ポンプ重量は、電動機を含みません。

0形 セルプラポンプ				図名		外形寸法図	
口径	50 mm	形式	0-4G	周波数	60 Hz	極数	4 極
				図番	C41326		
2001.6.4				株式会社 寺田ポンプ製作所			