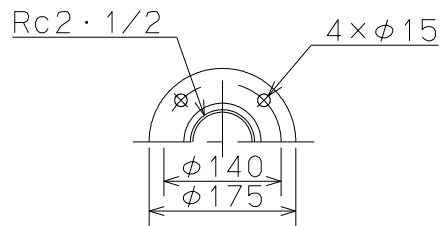


御注文主

殿

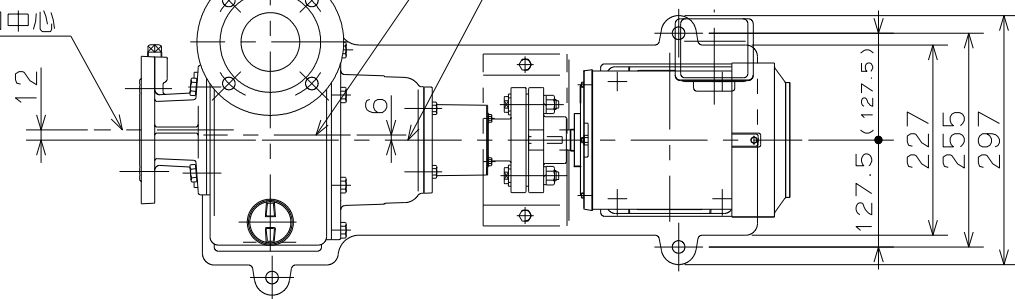
ケーシング中心

シャフト中心
(電動機中心)



相フランジ寸法

吸水口中心



(777.5)

461

3 (313.5)

156

305

圧力計座プラグ
(3/8B)

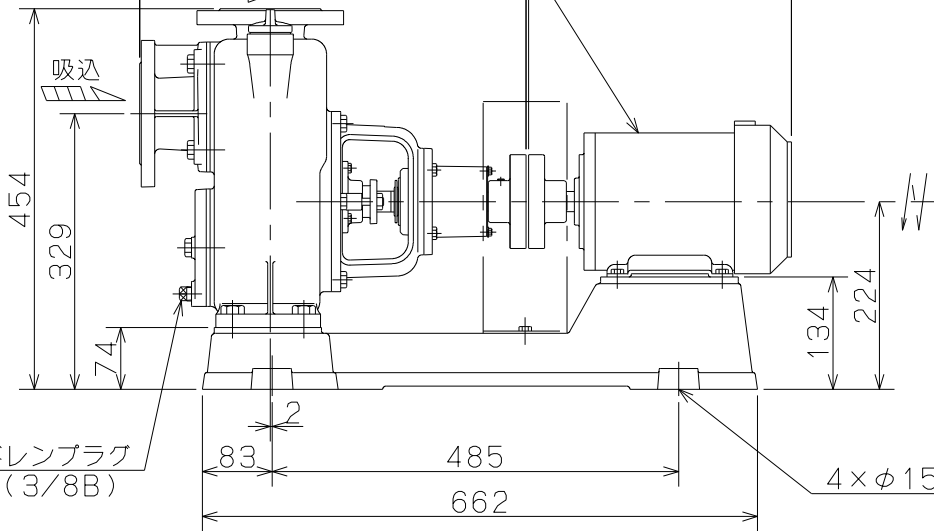
105

吐出

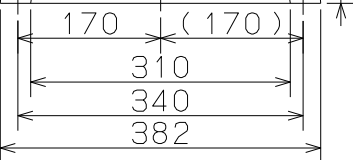
全閉外扇形電動機

真空計座プラグ
(3/8B)

ケーシング中心



ドレンプラグ
(3/8B)



ポンプ仕様	
吐出量	- m ³ /min
全揚程	- m
ポンプ重量	71 Kg
電動機仕様	
形式	-
出力	1.5 Kw
電圧	200 v
極数	4 極
同期速度	1500 min ⁻¹
製造者	-
電動機重量	- Kg

- 注意
- 1, () 内寸法は使用する電動機により異なります。
 - 2, 回転方向は、電動機側より見て左回転です。
 - 3, ポンプ質量は、電動機を含みません。



0形 セルプラポンプ

図名

外形寸法図

□径 65 mm

形式 0-5G

周波数 50 Hz

極数 4 極

図番

C41327a