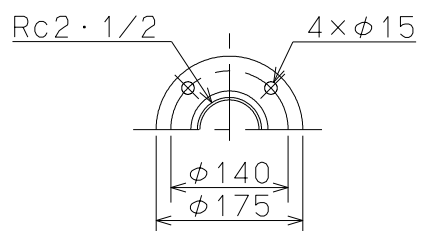
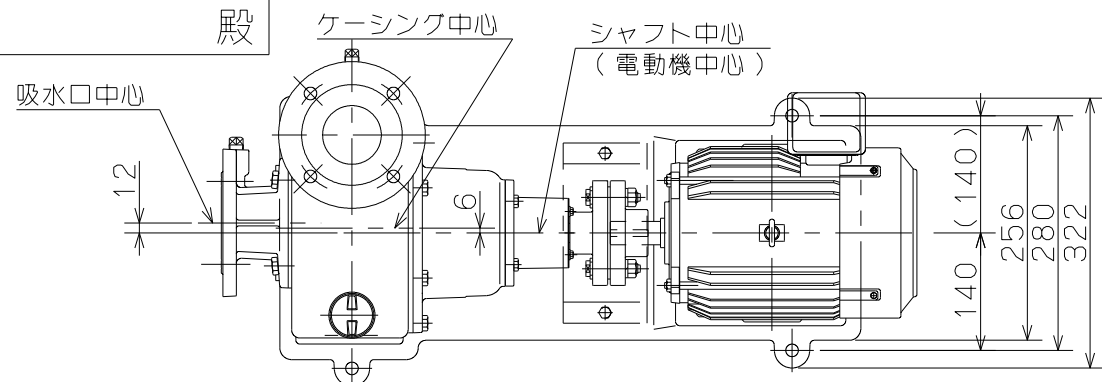


御注文主

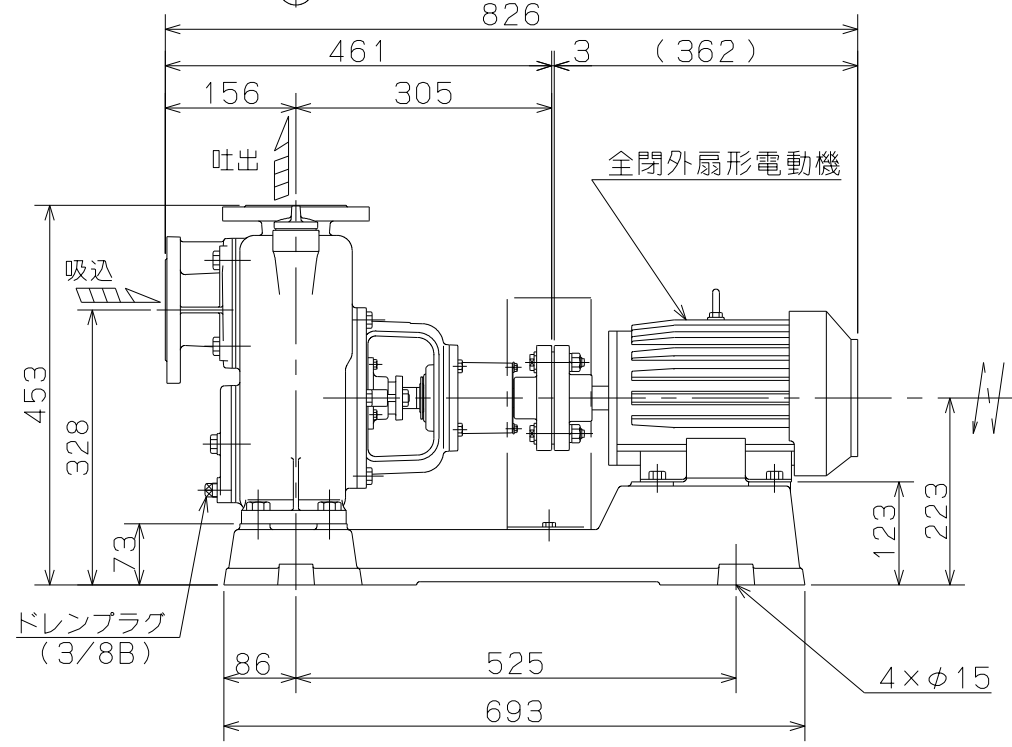
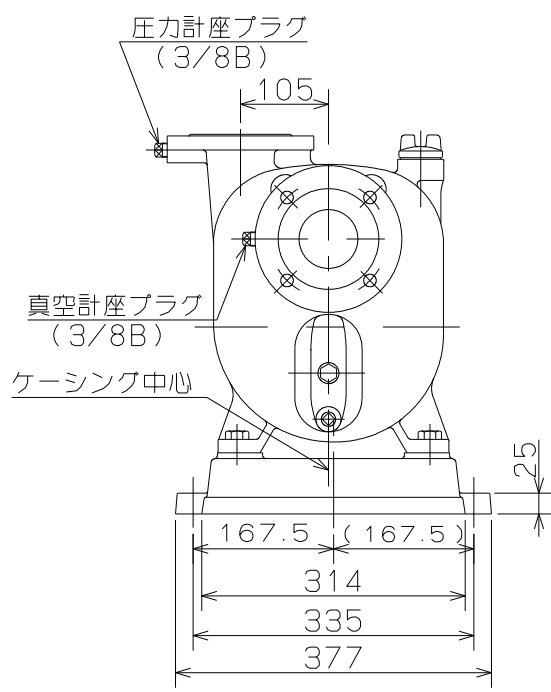
殿



相フランジ寸法



ポンプ仕様	
吐出量	— m ³ /min
全揚程	— m
ポンプ質量	72 kg
電動機仕様	
形式	—
出力	2.2 kW
電圧	200 v
極数	4 極
回転速度	1800 min ⁻¹
製造者	—
電動機質量	— kg



注意

- 1, () 内寸法は使用する電動機により異なります。
- 2, 回転方向は、電動機側より見て左回転です。
- 3, ポンプ重量は、電動機を含みません。

ST	O形 セルプラポンプ				図名	外形寸法図	
口径	65 mm	形式	O-5G	周波数	60 Hz	極数	4 極
図番	C41328a						

2008.11.25

株式会社 寺田ポンプ製作所