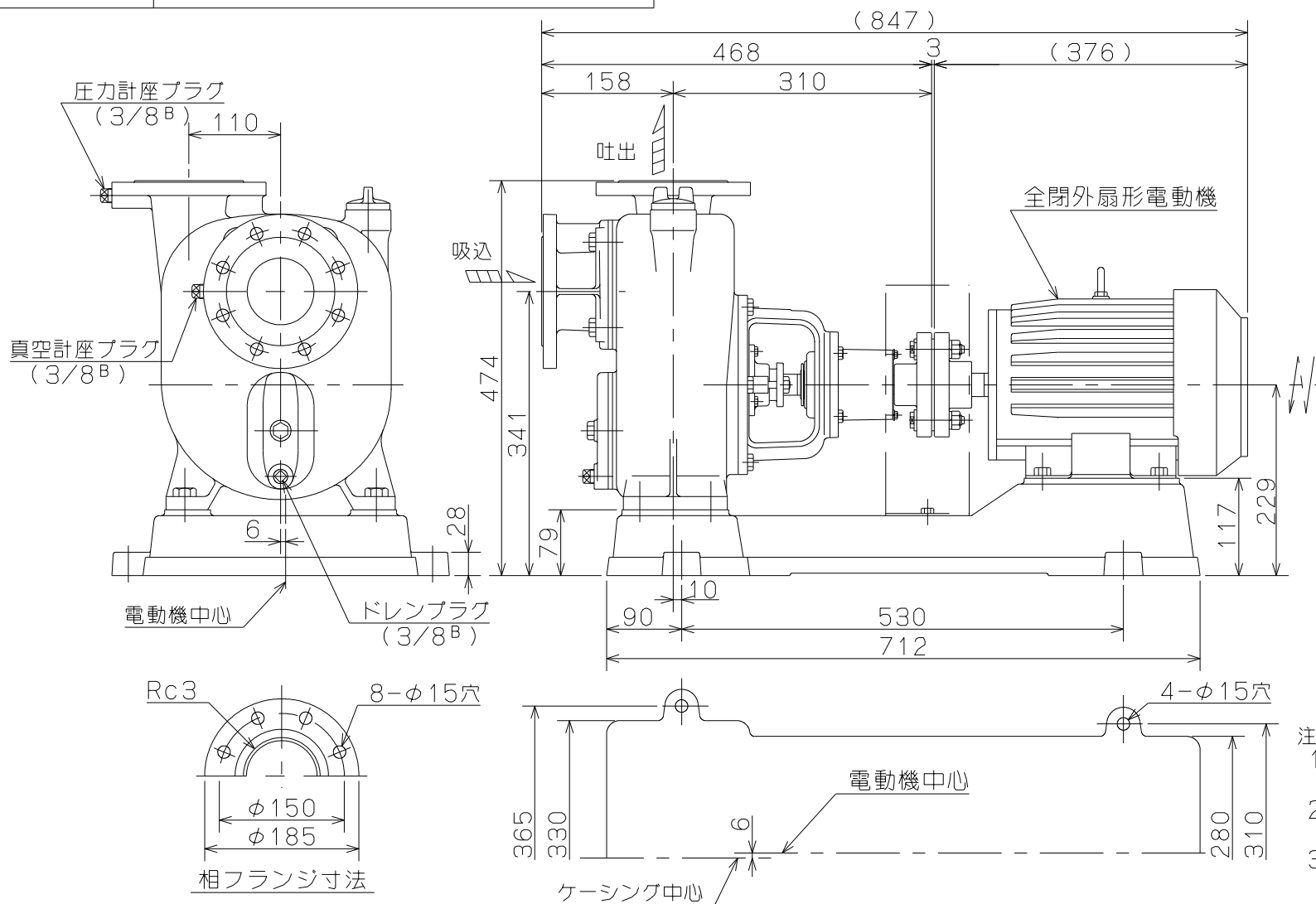


御注文主

殿



ポンプ仕様	
吐出量	- m <sup>3</sup> /min
全揚程	- m
ポンプ重量	73 Kg
電動機仕様	
形式	-
出力	3.7 Kw
電圧	200 v
極数	4 極
同期速度	1800 min <sup>-1</sup>
製造者	-
電動機重量	- Kg

- 注意
- 1, ( )内寸法は使用する電動機により異なります。
  - 2, 回転方向は、電動機側より見て左回転です。
  - 3, ポンプ重量は、電動機を含みません。

	O形 セルプラポンプ				図名	外形寸法図	
□径	80 mm	形式	O-6G	周波数	60 Hz	極数	4 極
図番	C41330						

2001.6.4

株式会社 寺田ポンプ製作所