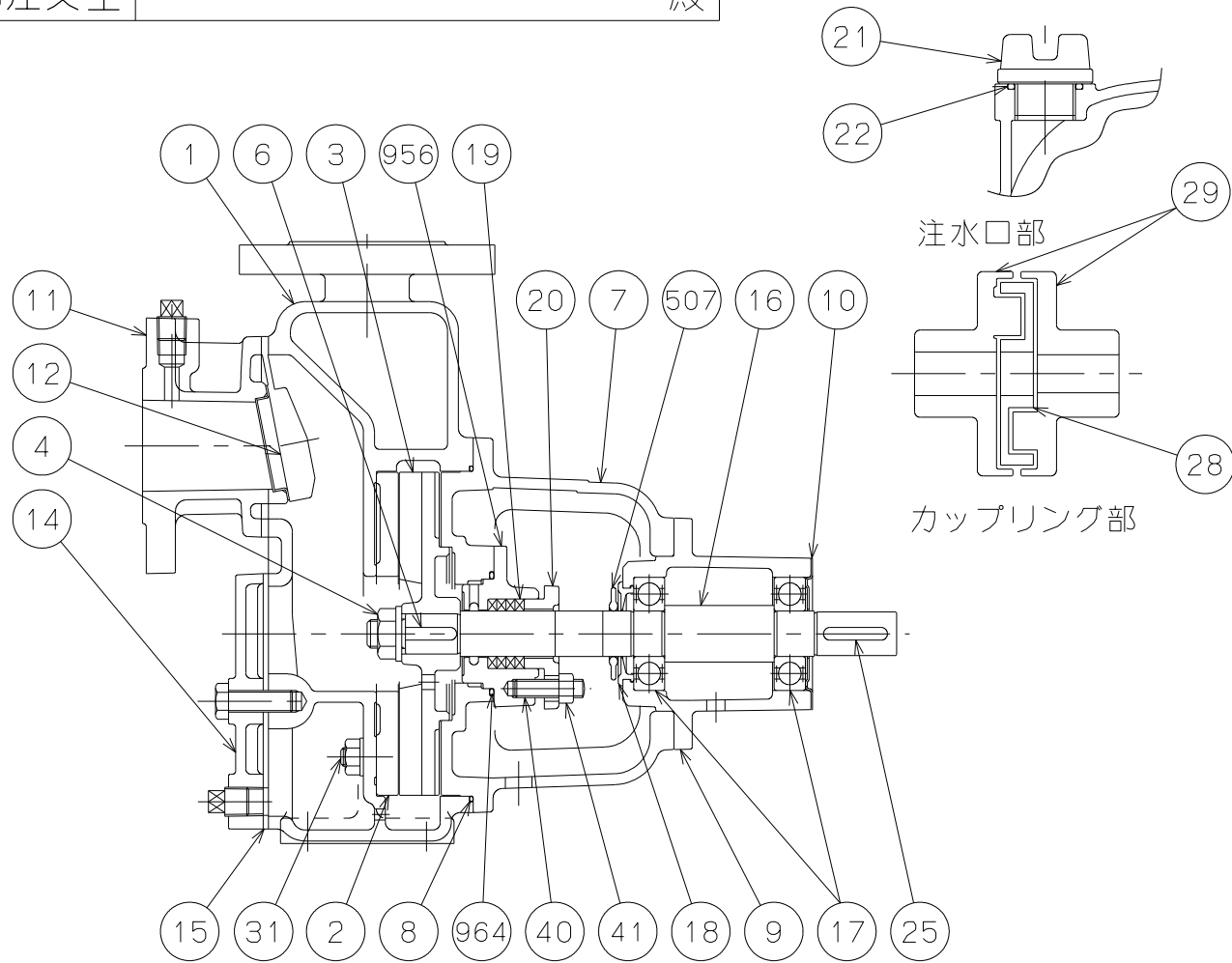


御注文主 殿



番号	品名	数量	材質	備考
1	ケーシング	1	FC200	
2	マサツ板	1	FC200	
3	羽根車	1	FC200	
4	羽根車ナット	1	SUS304	
6	羽根車キー	1	SUS304	
7	ケース蓋	1	FC200	
8	ケーシングパッキン	1	合成ゴム	
9	軸受ケース	1	FC200	
10	軸受ケース蓋	1	SUS304	
11	吸水口	1	FC200	弁座SUS304
12	吸水弁	1	合成ゴム	
14	掃除蓋	1	FC200	
15	掃除蓋パッキン	1	合成ゴム	
16	シャフト	1	SUS304 +S45C	
17	ボールベアリング	2		#6305ZZ
18	水切ゴム	1	合成ゴム	
19	グランドパッキン	4	アラミド繊維 テフロン含浸	
20	グランド	1	FC200	
21	注水口止栓	1	FC200	
22	注水口止栓パッキン	1	合成ゴム	
25	カップリングキー	1	S45C	
28	カップリングゴム	1	合成ゴム	
29	カップリング	1s	FC200	
31	マサツ板取付スタッドボルト	2	SWCH10R	
40	グランドスタッドボルト	2	SUS304	
41	グランドナット	2	SUS304	
507	フリンジャ	1	合成ゴム	
956	グランドケース	1	FC200	
964	グランドケースパッキン	1	合成ゴム	

		O形 セルプラポンプ				図名		構造図	
口径	40 50 <sub>mm</sub>	形式	O-3G OL-4G O-4G	周波数	50/60Hz	極数	4	図番	C 4 1 3 3 4

2019.1.10

株式会社 寺田ポンプ製作所