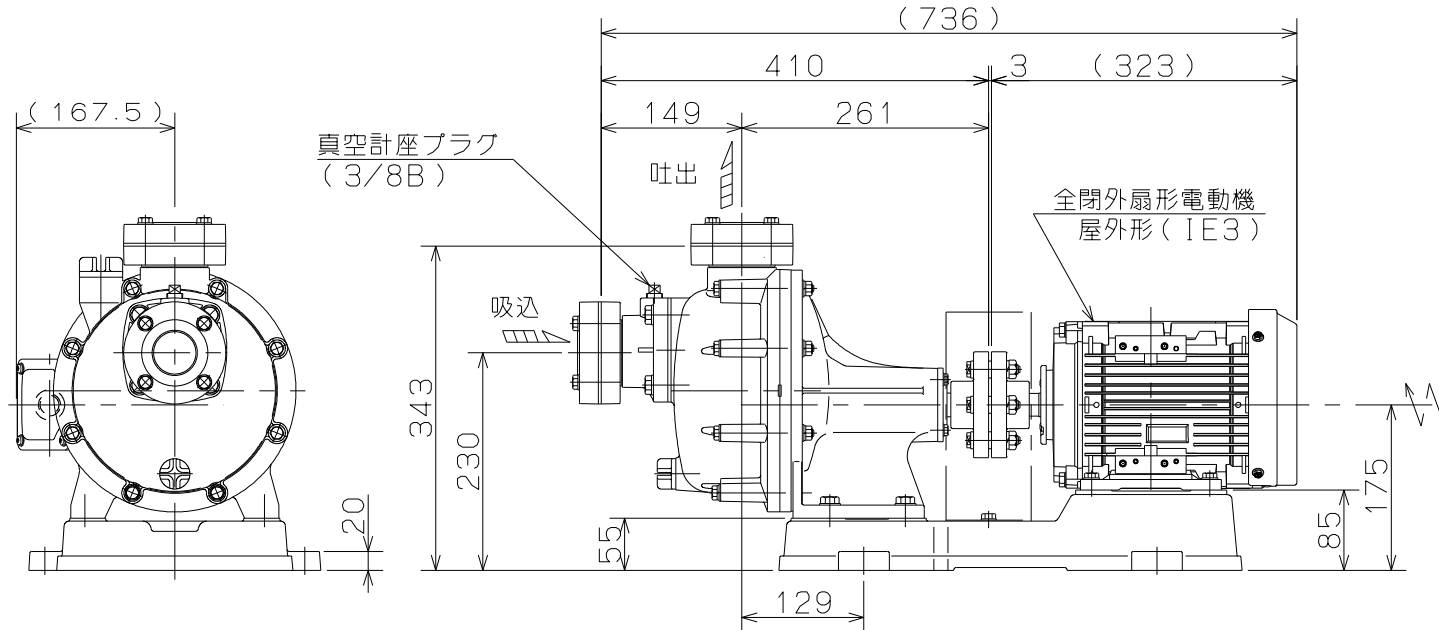
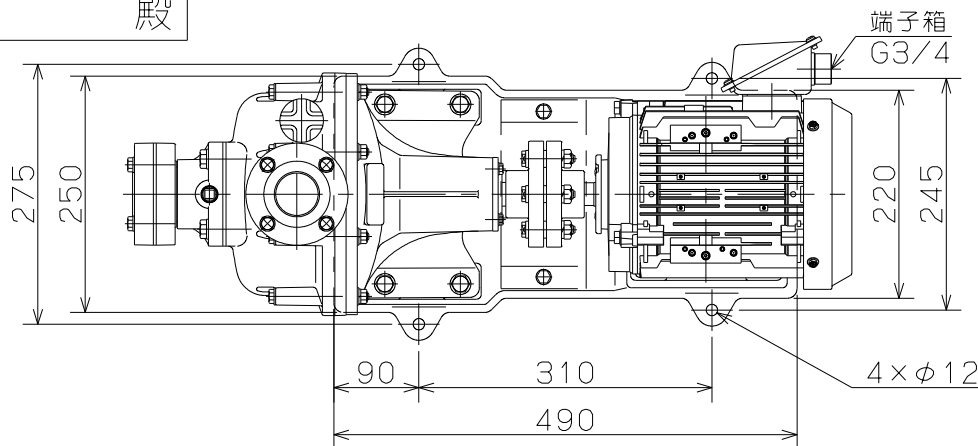
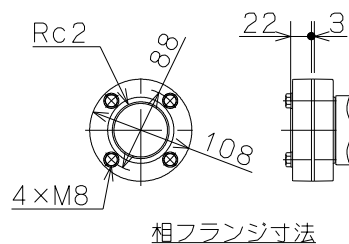


御注文主

殿



| | |
|-------|------------------------|
| ポンプ仕様 | |
| 吐出量 | m ³ /min |
| 全揚程 | m |
| ポンプ重量 | 29.5 Kg |
| 電動機仕様 | |
| 形式 | IKH3-FCKAW21E |
| 出力 | 1.5 kW |
| 電圧 | 200 V |
| 極数 | 2 極 |
| 同期速度 | 3000 min ⁻¹ |
| 製造者 | 東芝 |
| 電動機重量 | 18.5 kg |

- 注記
- ()内寸法は使用する電動機により異なります。
 - 回転方向は、電動機側より見て右回転です。
 - ポンプ質量は、電動機を含みません。

| | | | | | |
|-----------------|-------|-----|------------|-------|--------|
| COP-E形 セルプラテクポン | | 図名 | | 外形寸法図 | |
| 口径 | 50 mm | 形式 | COP4-51.5E | 図番 | C41351 |
| | | 周波数 | 50 Hz | 極数 | 2 極 |

2022.5.20

株式会社 寺田ポンプ製作所