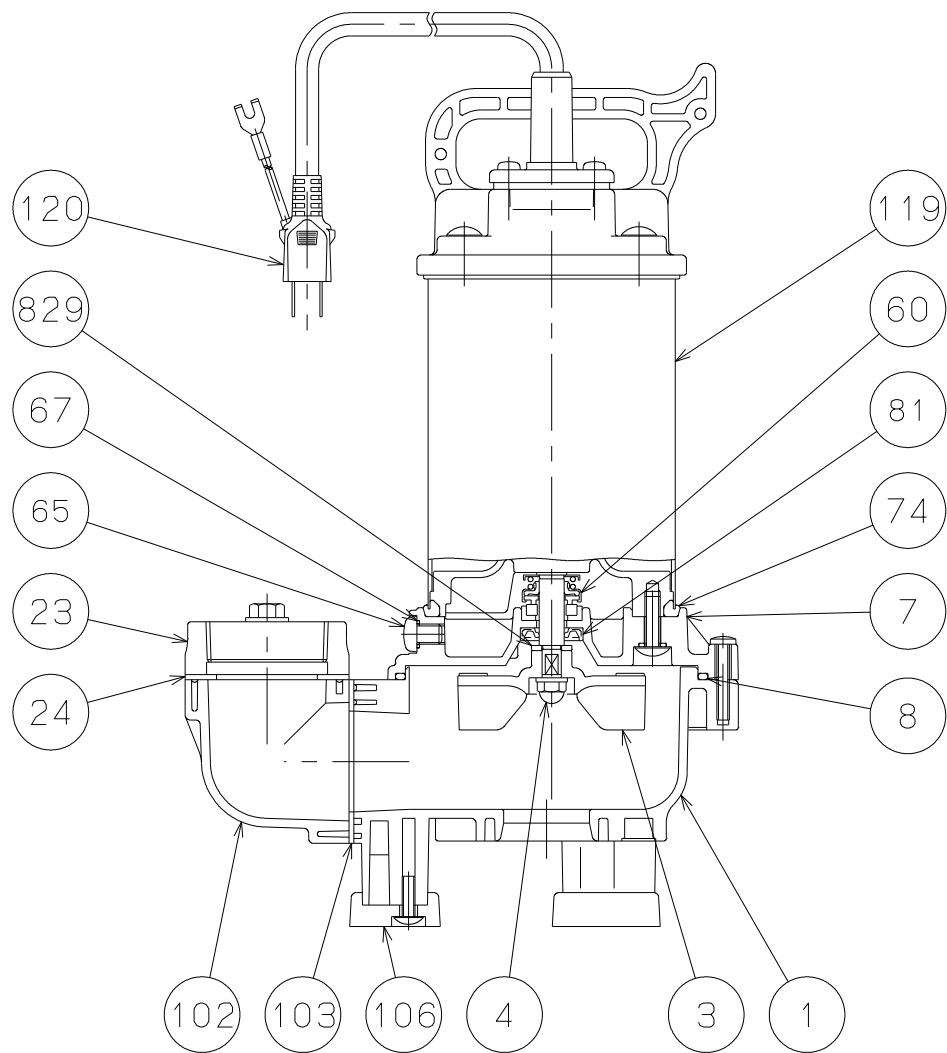


御注文主 殿



番号	品名	数量	材質	備考
1	ケーシング	1	合成樹脂	
3	羽根車	1	合成樹脂	
4	羽根車袋ナット	1	SUS304	
7	ケーシングカバー	1	合成樹脂	
8	ケーシングパッキン	1	合成ゴム	
23	相フランジ	1	合成樹脂	
24	相フランジパッキン	1	合成ゴム	
60	メカニカルシール	1	セラミック×カーボン	
65	注油口プラグ	1	SUS304	
67	注油口プラグ用パッキン	1	合成ゴム	
74	ケーシングカバーパッキン	1	合成ゴム	
81	オイルシール	1	合成ゴム	
102	吐出口	1	合成樹脂	
103	吐出口用パッキン	1	合成ゴム	
106	クッションゴム	1	合成ゴム	
119	電動機	1		
120	キャブタイヤケーブル	1	PVC	
829	羽根車受金具	1	SUS304	

使用ベアリング
 負荷側 - - - - - 6201ZZ
 反負荷側 - - - - - 6200ZZ

		PX形 テクポン水中ポンプ				図名 構造図			
口径	40 mm	形式	PX-150	周波数	50/60Hz	極数	2	図番	C 4 1 3 9 1

2023.4.7

株式会社 寺田ポンプ製作所