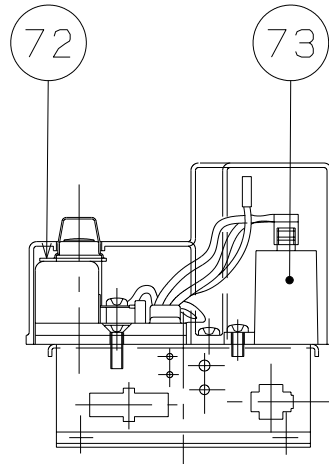
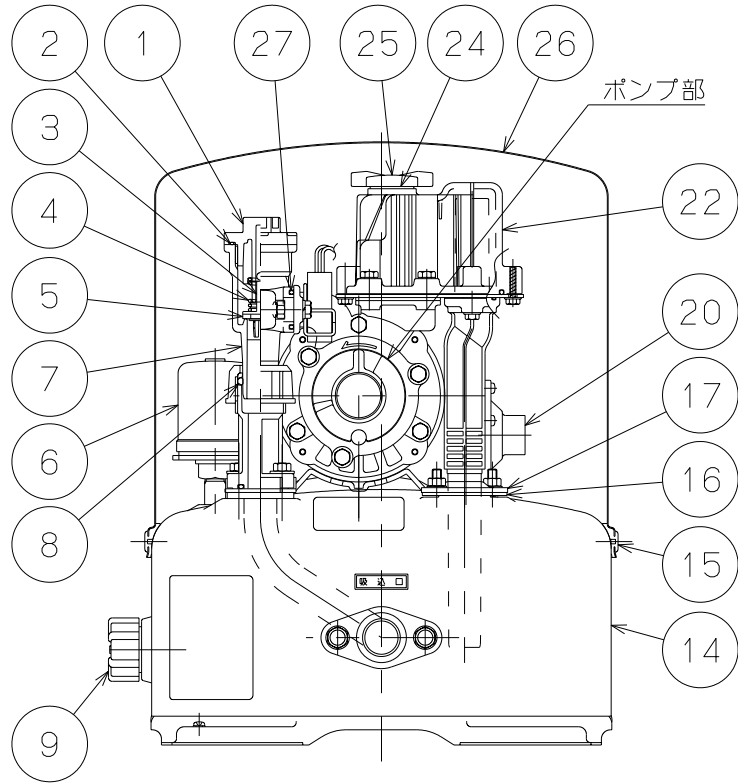
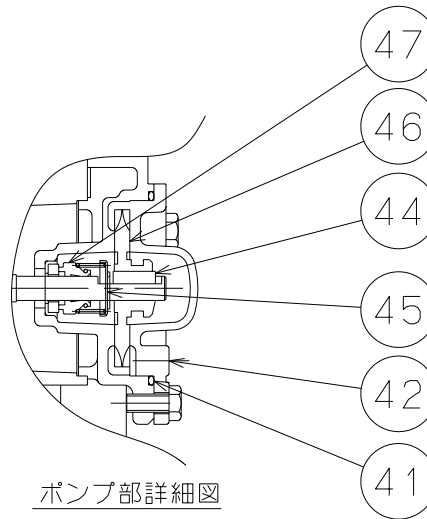


御注文主

殿



ターミナルカバー内部断面



ポンプ部詳細図

番号	品名	数量	材質	備考
1	キャップ	1	合成樹脂	
2	キャップパッキン	1	合成ゴム	
3	中間弁ガイド	1	CAC407	
4	バルブスプリング	1	SUS316	
5	中間弁バルブ	1	合成ゴム	
6	圧カスイッチ	1		
7	吸込口継手完成	1	合成樹脂	
8	吸込口継手パッキン	1	合成ゴム	
9	キャップ	1	合成樹脂	
14	圧力タンク完成	1	SPCC	
15	タンクカバーパッキン	4	合成ゴム	
16	圧送管取付フランジパッキン	1	合成ゴム	
17	圧送管取付フランジ	1	SPCC	
20	空気補給器完成	1		
22	補助タンク 完成	1	合成樹脂	
24	キャップパッキン	1	合成ゴム	
25	キャップ	1	合成樹脂	
26	タンクカバー完成	1	SPCC	
27	吸込口継手パッキン	1	合成ゴム	
41	ポンプパッキン	1	合成ゴム	
42	ケーシングカバー	1	CAC407	
44	キー	1	SUS304	
45	スプリング押さえ	1	SUS304	
46	ウエスコインペラー	1	CAC407	
47	メカニカルシール	1	カーボン×セラミック	φ8
72	サーモスタット	1		
73	コンデンサー	1		



浅井戸用ホームポンプ

図名

構造図

口径 20 mm

形式 THP-81(F/S)

周波数 50/60Hz

極数

2 極

図番

C 4 1 4 8 0 a