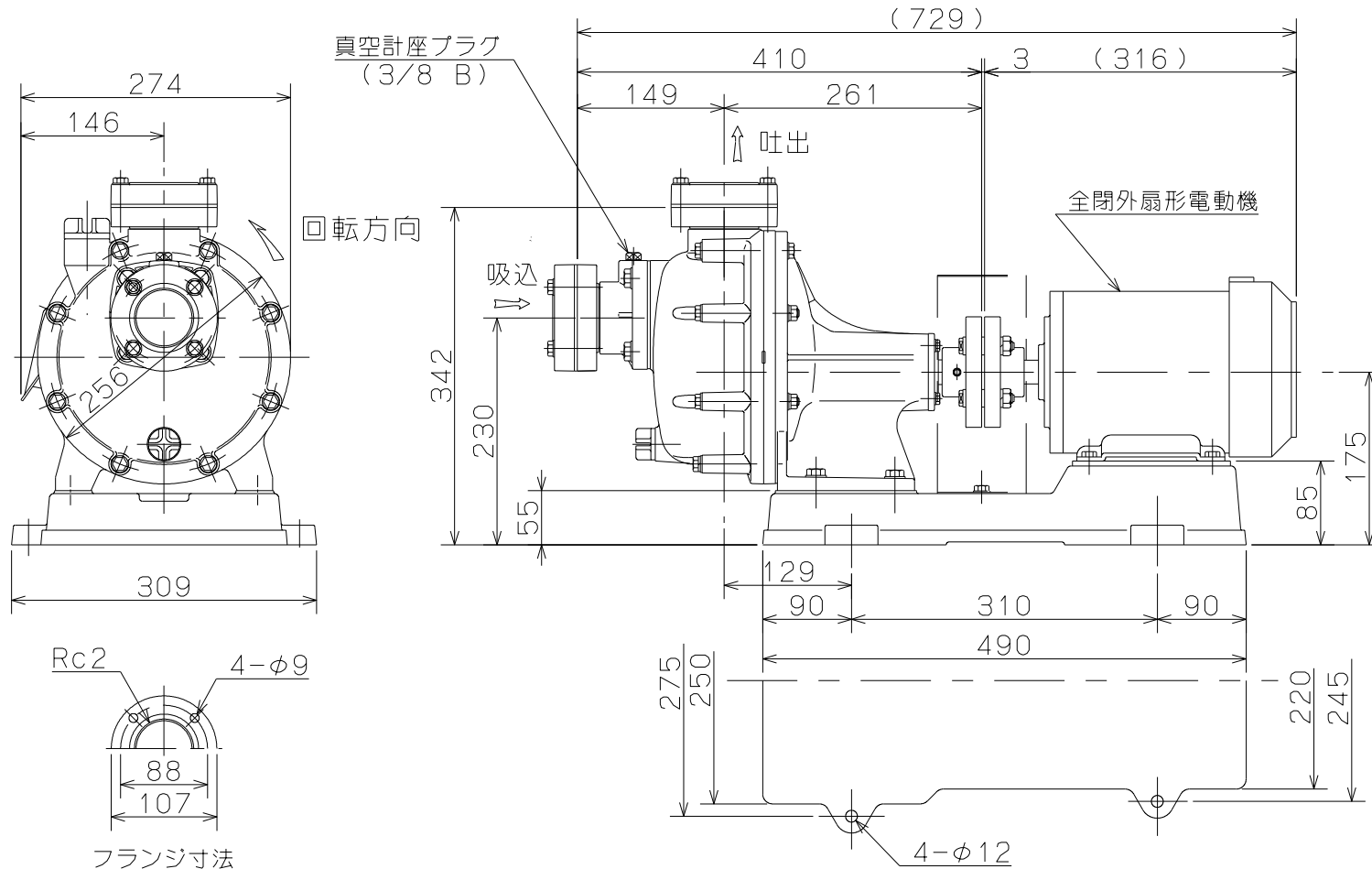


御注文主

殿

	周波数 HZ	出力 kW	電圧 V	同期速度 min ⁻¹	ポンプ 質量 kg
COP4-51.5N	50	1.5	200	3000	29.5
COP4-61.5N	60	1.5	200	3600	29.5
COP4-62.2N	60	2.2	200	3600	29.5

ポンプ仕様	
吐出量	m ³ /min
全揚程	m
ポンプ質量	29.5 kg
電動機仕様	
形式	—
出力	左表参照 kW
電圧	200 V
極数	2 極
同期速度	左表参照 min ⁻¹
製造者	—
電動機質量	— kg



注記

- ()内寸法は、使用する電動機により異なります。
- 回転方向は、電動機側より見て右回転です。
- ポンプ重量は、電動機を含みません。

ST		COP形 セルプラテクポン				図名		外形寸法図		
口径	50 mm	形式	COP4-51.5N COP4-62.2N	COP4-61.5N	周波数	50/60Hz	極数	2 極	図番	C 4 1 4 8 3
2003.6.25								株式会社 寺田ポンプ製作所		