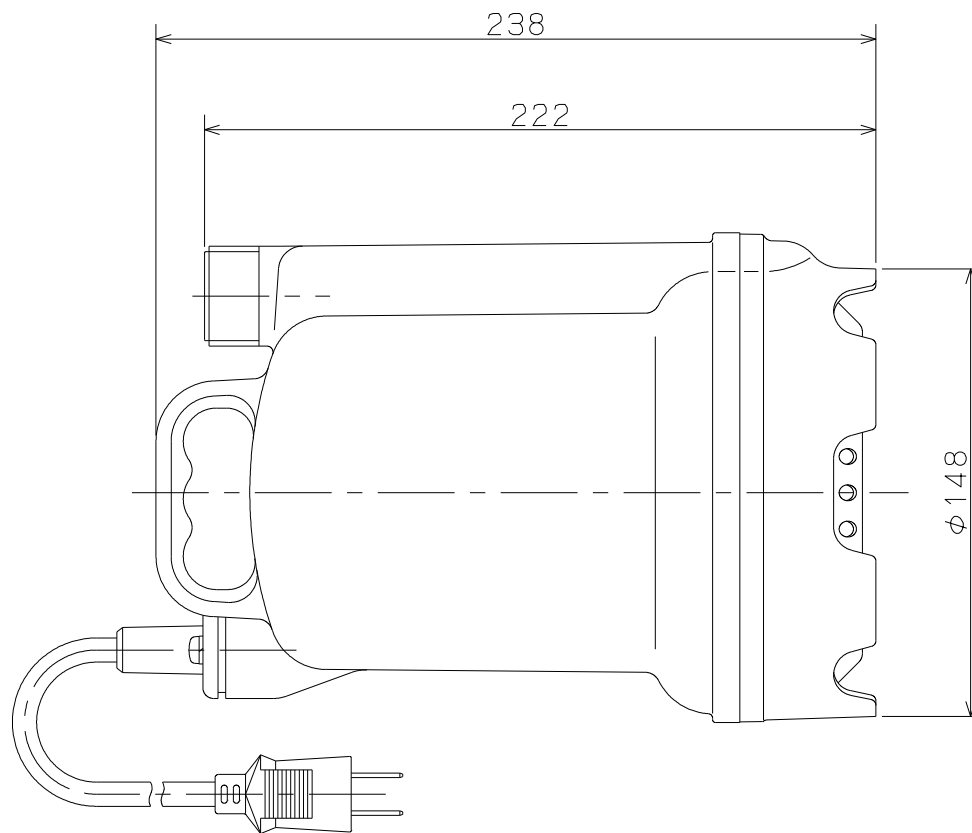
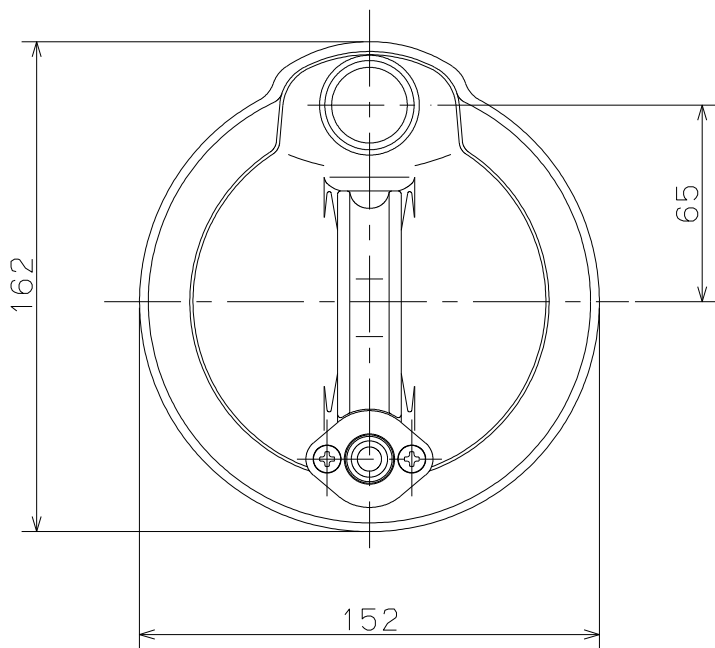


御注文主 殿

標準付属品

品名	個数
キャブタイヤケーブル5m	1
ホースカップリングナット	1
ホースカップリング竹の子(25mm用)	1
ホースカップリング竹の子(15mm用)	1
ホースカップリングパッキン	1
ホースバンド(25mm用)	1
ホースバンド(15mm用)	1
吊り下げロープ	1

形式	出力 W	定格電圧 V	定格電流 A	ポンプ仕様		接続部ねじ	質量 kg
				吐出し量 L/min	全揚程 m		
S12D-80	80	DC12	9.0	最大 90	最高 4	管用平行おねじ	3.8
S24D-100	100	DC24	6.5	最大 105	最高 6	G 1	3.8



	S-D形 直流電源用 水中ポンプ				図名	外形寸法図	
口径	25 mm	形式	S12D-80・S24D-100	周波数	— Hz	極数	—
図番	C 4 1 4 8 5						

2022.8.3

株式会社 寺田ポンプ製作所