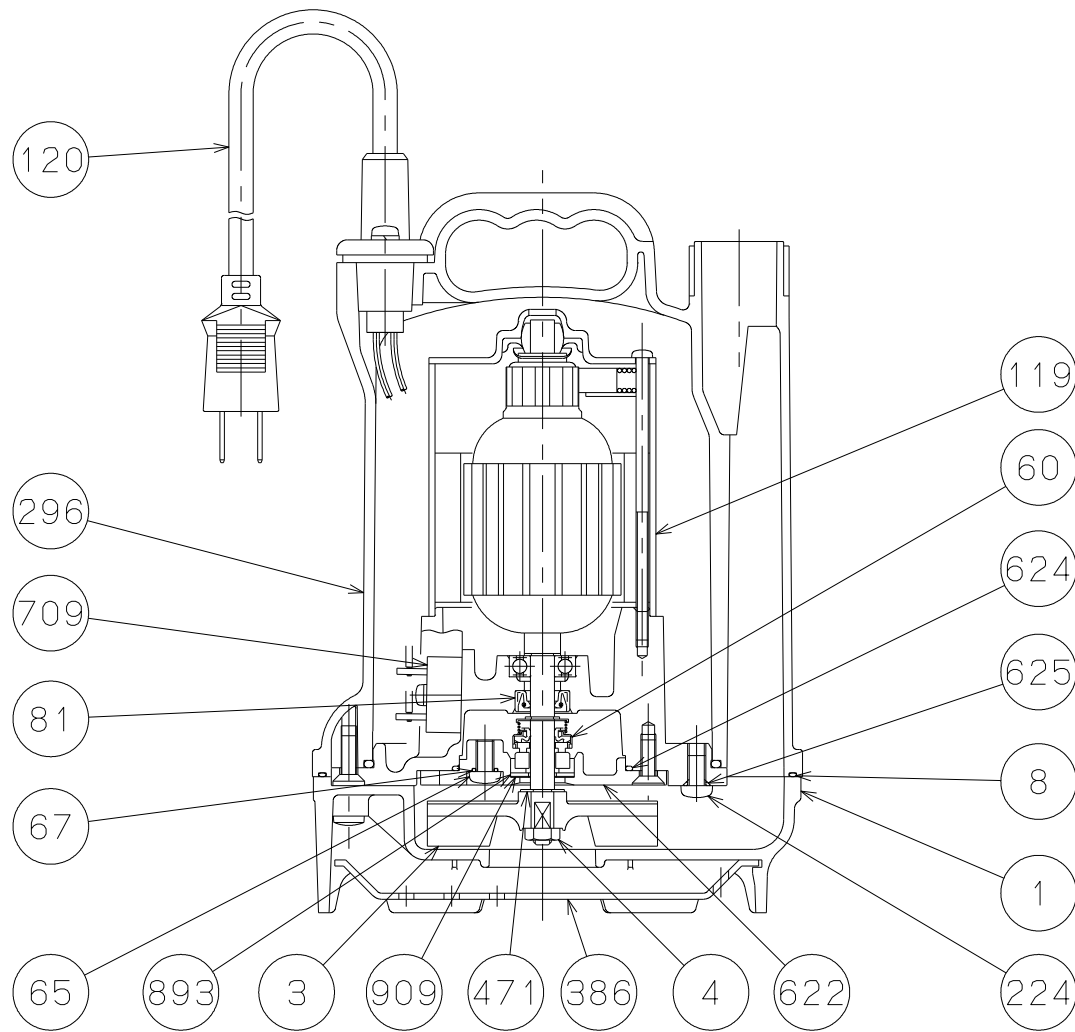
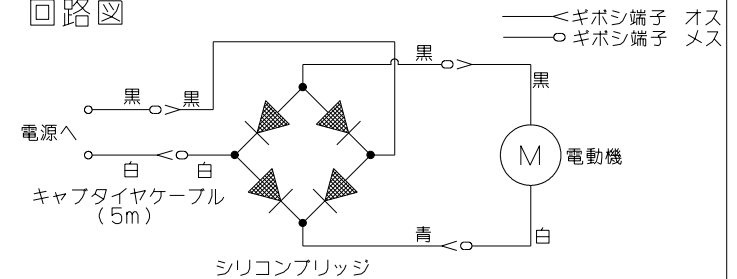


御注文主 殿



| 番号 | 品名 | 数量 | 材質 | 備考 |
|-----|----------------|----|------------|----|
| 1 | ケーシング | 1 | 合成樹脂 | |
| 3 | 羽根車 | 1 | 合成樹脂 | |
| 4 | 羽根車ナット | 1 | SUS304 | |
| 8 | ケーシングパッキン | 1 | EPDM | |
| 60 | メカニカルシール | 1 | セラミック×カーボン | |
| 65 | 注油口プラグ | 1 | SUS304 | |
| 67 | 注油口プラグ用パッキン | 1 | 合成ゴム | |
| 81 | オイルシール | 1 | 合成ゴム | |
| 119 | 電動機 | 1 | | |
| 120 | キャブタイヤケーブル | 1 | PVC | |
| 224 | 空圧テスト用プラグ | 1 | SUS304 | |
| 296 | モートルケース | 1 | 合成樹脂 | |
| 386 | ストレーナ網 | 1 | 合成樹脂 | |
| 471 | 羽根車用止め輪 | 1 | SUS304 | |
| 622 | オイル室カバー | 1 | 合成樹脂 | |
| 624 | オイル室カバーパッキン | 1 | 合成ゴム | |
| 625 | 空圧テスト用プラグパッキン | 1 | 合成ゴム | |
| 709 | シリコンブリッジ | 1 | | |
| 893 | フローティングシート | 1 | SUS304 | |
| 909 | フローティングシートパッキン | 1 | 合成ゴム | |

回路図



S-D形 直流電源用水中ポンプ

図名

構造図

口径 25 mm 形式 S12D-80・S24D-100

周波数 — Hz 極数 —

図番

C 4 1 4 8 6

2023.5.9

株式会社 寺田ポンプ製作所