

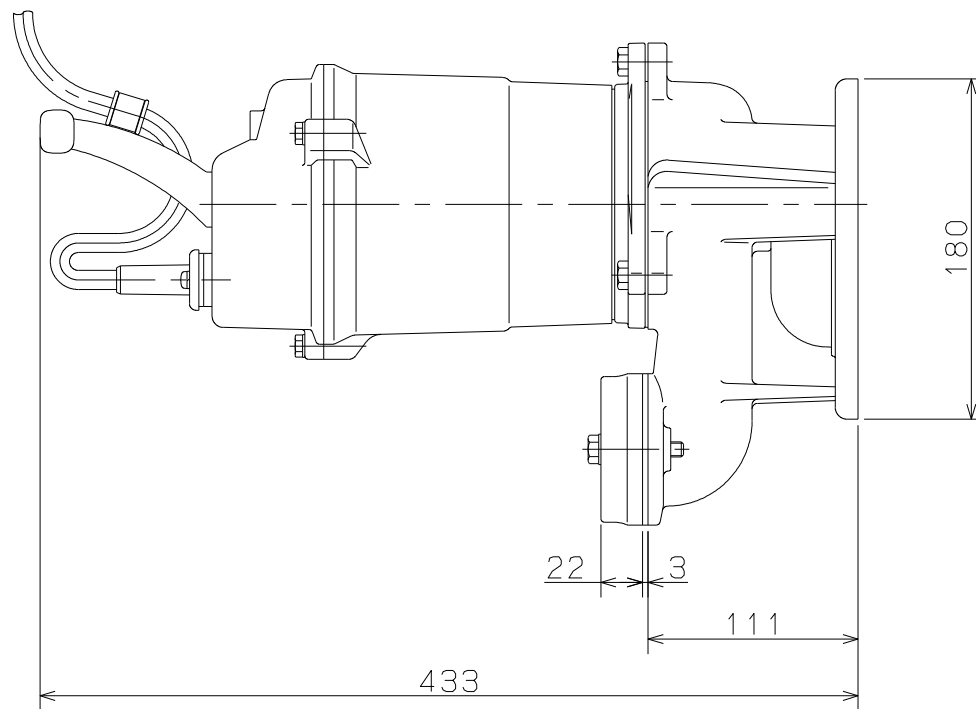
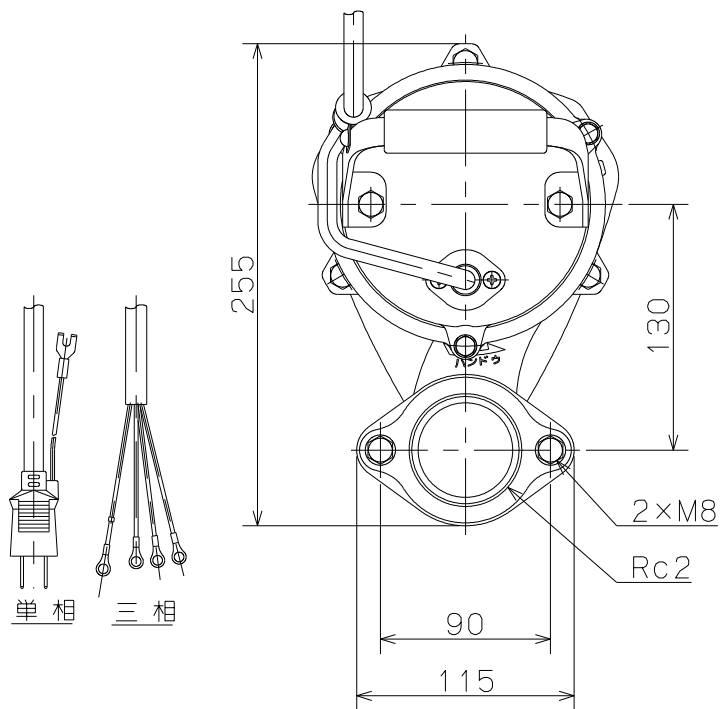
御注文主 殿

形式	周波数 Hz	相	定格電圧 V	出力 W	同期速度 min <sup>-1</sup>	ポンプ仕様				質量 Kg
						吐出量 ℓ/min	全揚程 m	吐出量 ℓ/min	全揚程 m	
SSX-500	50	単	100	510	3000	80	8.0	230	4.0	14.2
	60			570	3600	80	8.5	230	4.0	
SSX-500T	50	三	200	510	3000	80	8.0	230	4.0	13.2
	60			570	3600	80	8.5	230	4.0	

注意：質量はキャブタイヤケーブルの質量を含みません。

標準付属品

品名	個数
キャブタイヤケーブル5m	1
相フランジ	1組
竹の子(50mm用)	1
ホースバンド(50mm用)	1



	SSX形 スラリー水中ポンプ					図名	外形寸法図		
口径	50 mm	形式	SSX-500・SSX-500T	周波数	50/60Hz	極数	2 極	図番	C 4 1 4 9 3

2022.7.28

株式会社 寺田ポンプ製作所