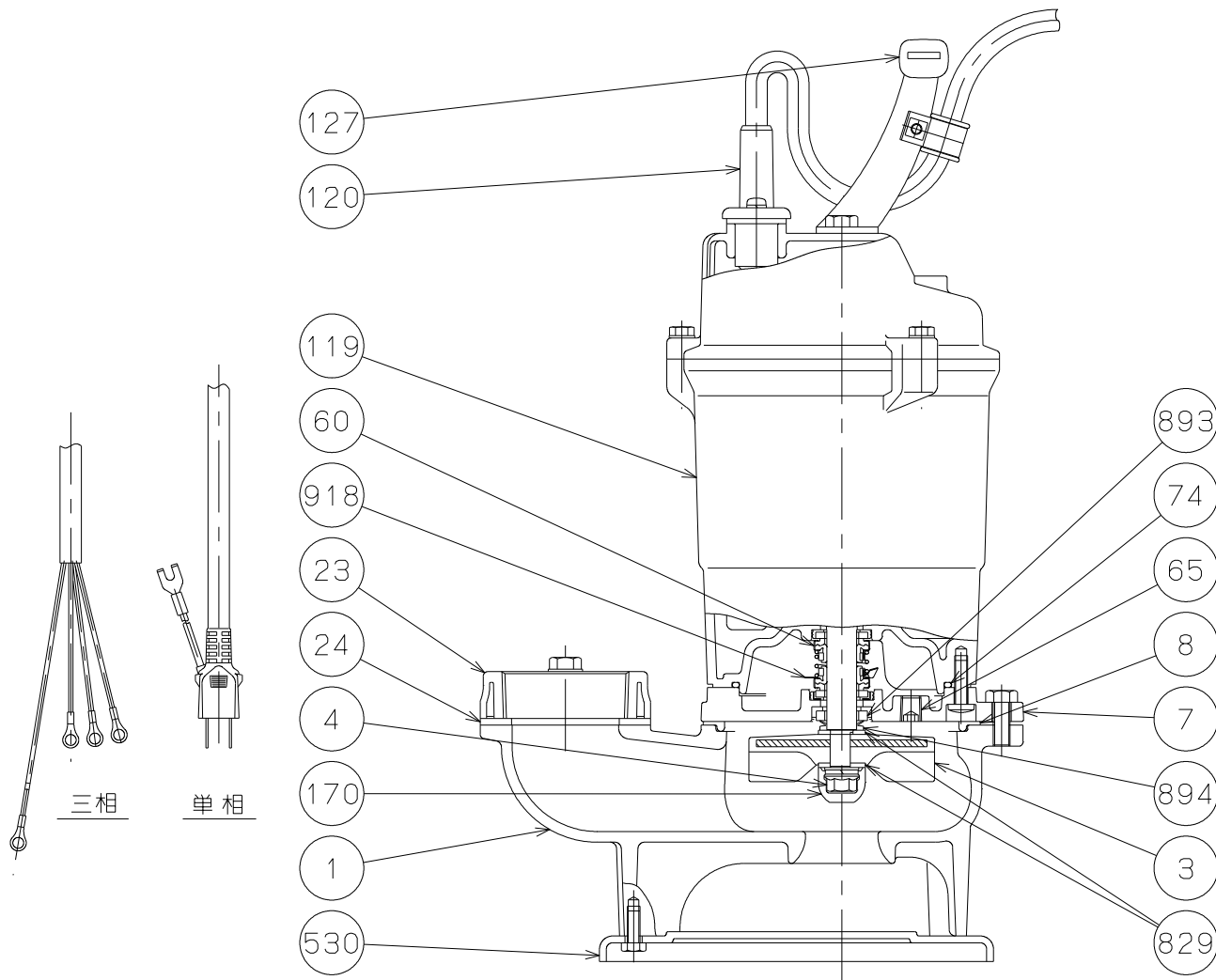


御注文主 殿



番号	品名	数量	材質	備考
1	ケーシング	1	FC200	
3	羽根車	1	合成ゴム	
4	ナット	1	SUS304	
7	ケーシングカバー	1	FC200	
8	パッキン	1	合成ゴム	
23	相フランジ(50mm)	1	合成樹脂	
24	パッキン	1	合成ゴム	
60	メカニカルシール	1	セラミック×カーボン SiC×SiC	
65	プラグ	1	SUS304	
74	パッキン	1	合成ゴム	
119	電動機Assy	1		
120	キャブタイヤケーブル	1	PVC	
127	持手	1	SPCC	ゴムライニング
170	キャップ	1	合成ゴム	
530	底板	1	SPCC	
829	羽根車受座金	2	SUS304	
893	フローティングシート	1	セラミック	
894	Vリング	1	合成ゴム	
918	攪拌羽根	1	SUS304	

使用ベアリング 負荷側 : : : : : 6302ZZNC  
反負荷側 : : : : : 6201ZZ

SSX形 スラリー水中ポンプ						図名 構造図
口径 50 mm	形式 SSX-500・SSX-500T	周波数 50/60Hz	極数 2	図番 C41494		

2023.3.24

株式会社 寺田ポンプ製作所