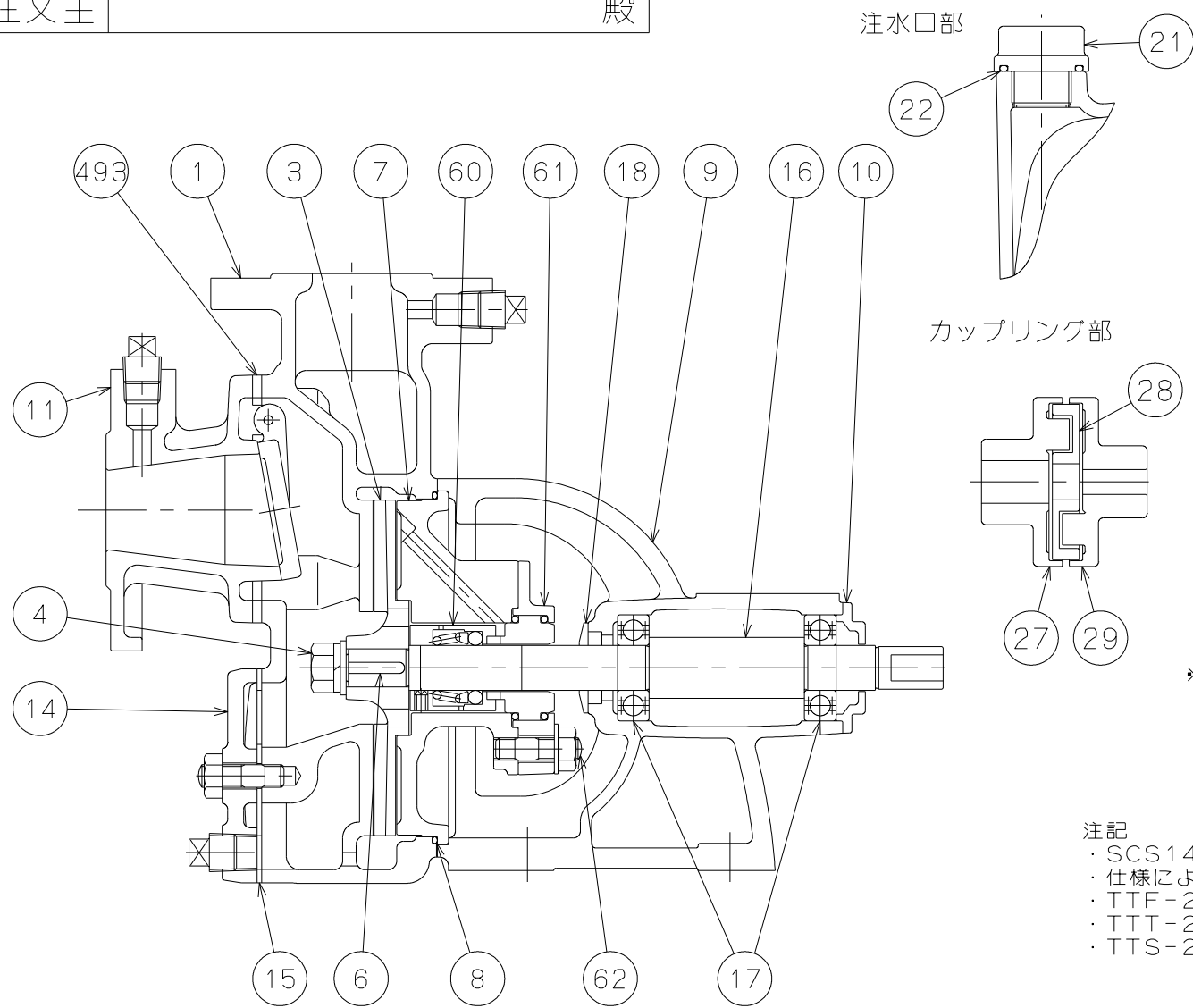


御注文主 殿



番号	品名	数量	材質	備考	
1	ケーシング	1	SCS14		
3	羽根車	1	SCS14		
4	羽根車ナット	1	SUS316		
6	羽根車キー	1	SUS316		
7	ケース蓋	1	SCS14		
8	ケーシングパッキン	1	フッ素ゴム	*	
9	軸受ケース	1	FC200		
10	軸受ケース蓋	1	FC200		
11	吸水口	1	SCS14	吸水弁含む	
14	掃除蓋	1	SCS14		
15	掃除蓋パッキン	1	フッ素ゴム	*	
16	シャフト	1	SUS316		
17	ボールベアリング	2		#6204ZZ	
18	水切ゴム	1	合成ゴム		
21	注水口止栓	1	SCS14		
22	注水口止栓パッキン	1	フッ素ゴム	*	
27	ポンプ側カップリング	1	FC200		
28	カップリングゴム	1	合成ゴム		
29	電動機側カップリング	1	FC200		
*	60	メカニカルシール	1	φ20	
	61	シール蓋	1	SCS14	
	62	シール蓋取付スタートボルト	4	SUS304	
	493	吸水口パッキン	1	フッ素ゴム	*

注記
 ・SCS14/SUS316
 ・仕様により*の材質は、変更されます。
 ・TTF-20V：耐酸超硬×カーボン×軸パッキン（フッ素ゴム）
 ・TTT-20V：耐酸超硬×耐酸超硬×軸パッキン（フッ素ゴム）
 ・TTS-20V：SiC×SiC×軸パッキン（フッ素ゴム）

CO形 セルプラスステンレスポンプ		図名 構造図	
口径 25・32 mm	形式 COM-1・COM-2	周波数 50/60 Hz	極数 4
図番 C41505			

2024.1.12

株式会社 寺田ポンプ製作所