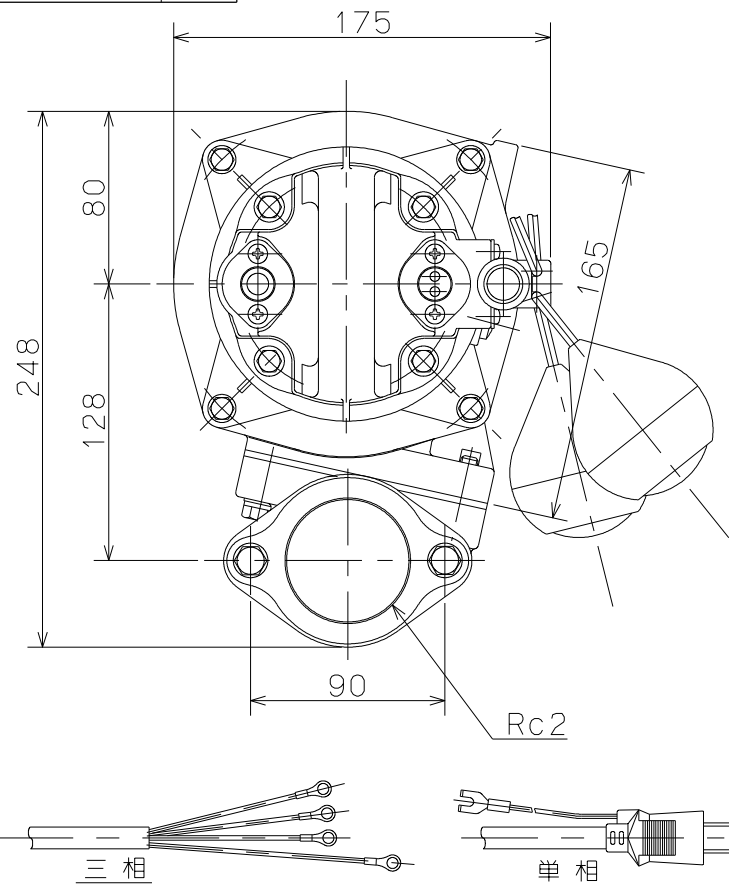


御注文主 殿

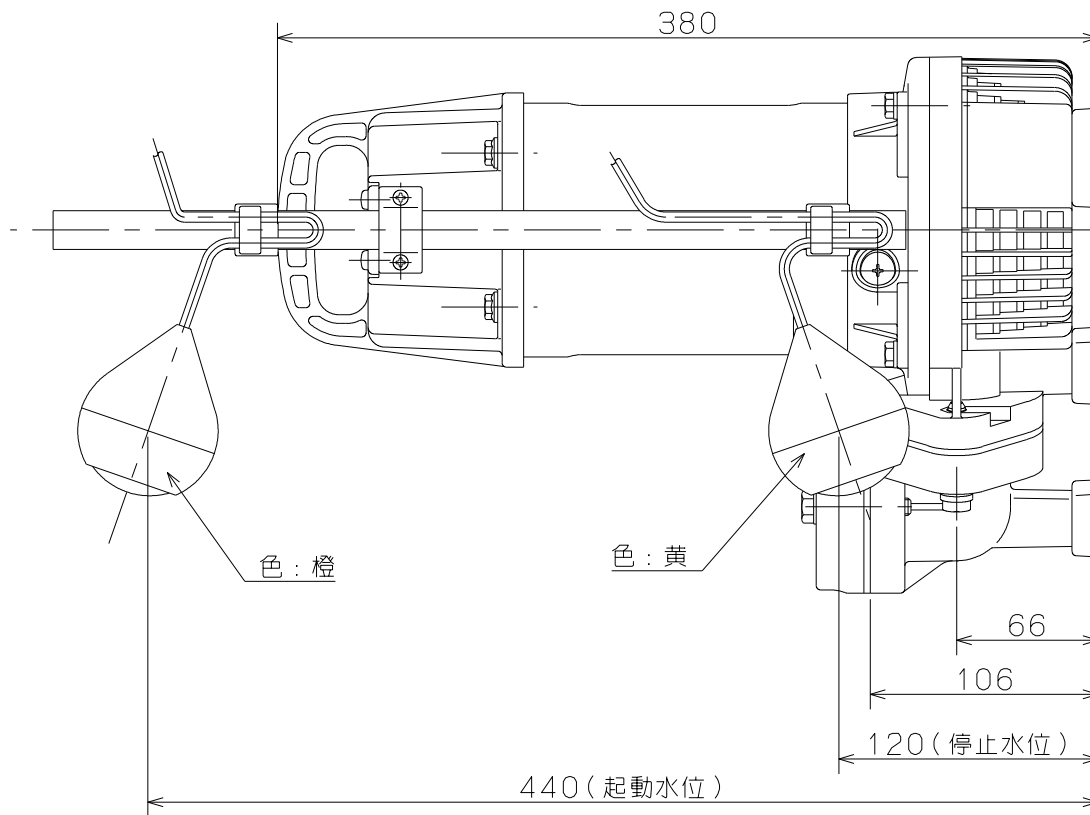
標準付属品

品名	個数
キャブタイヤケーブル5m	1
相フランジ	1組
フロート支持棒	1
予備銘板	1



形式	周波数 Hz	相	定格電圧 V	出力 W	回転速度 min ⁻¹	ポンプ仕様				質量 kg
						吐出量 ℓ/min	全揚程 m	吐出量 ℓ/min	全揚程 m	
PGA-400	50	1	100	400	3000	40	9.5	170	5.0	7.8
	60				3600	40	10.0	170	4.8	
PGA-400T	50	3	200	400	3000	40	9.5	170	5.0	7.5
	60				3600	40	10.0	170	4.8	

注意：質量はキャブタイヤケーブル、コントロールケーブル、付属品の質量を含みません。



PGA形 テクポン水中ポンプ

図名

外形寸法図

口径

50 mm

形式

PGA-400, PGA-400T

周波数

50/60Hz

極数

2

図番

C41523a