

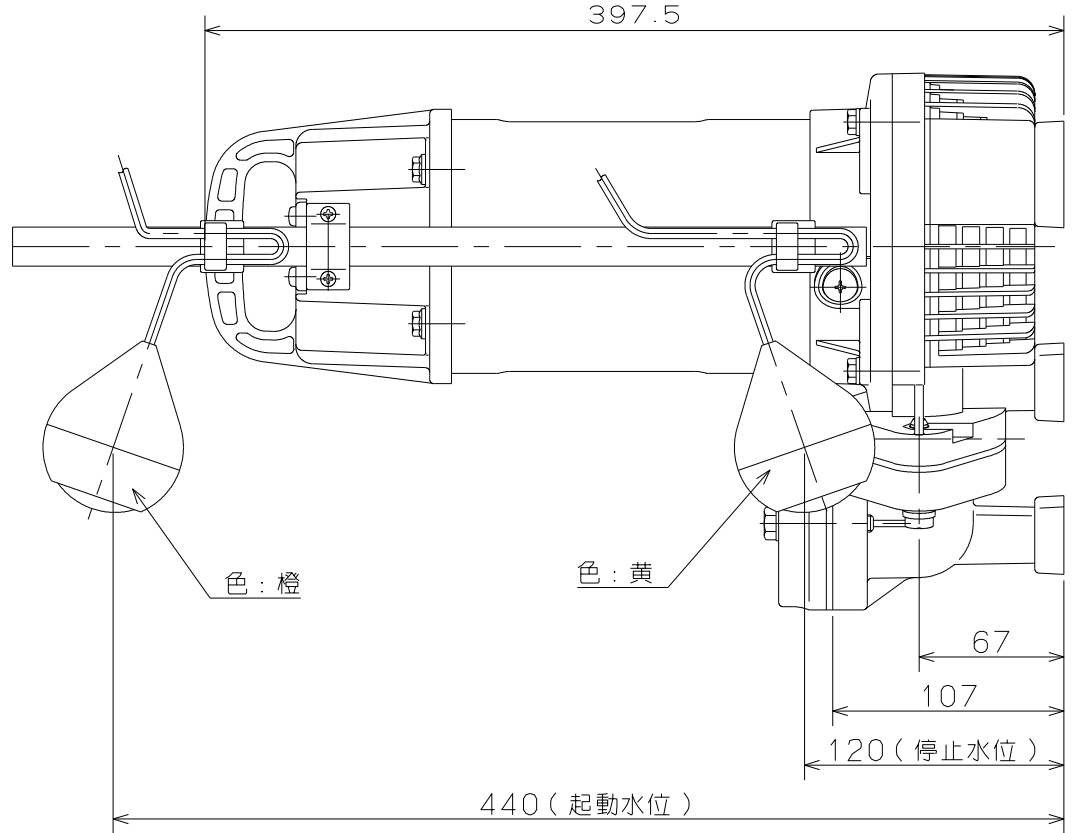
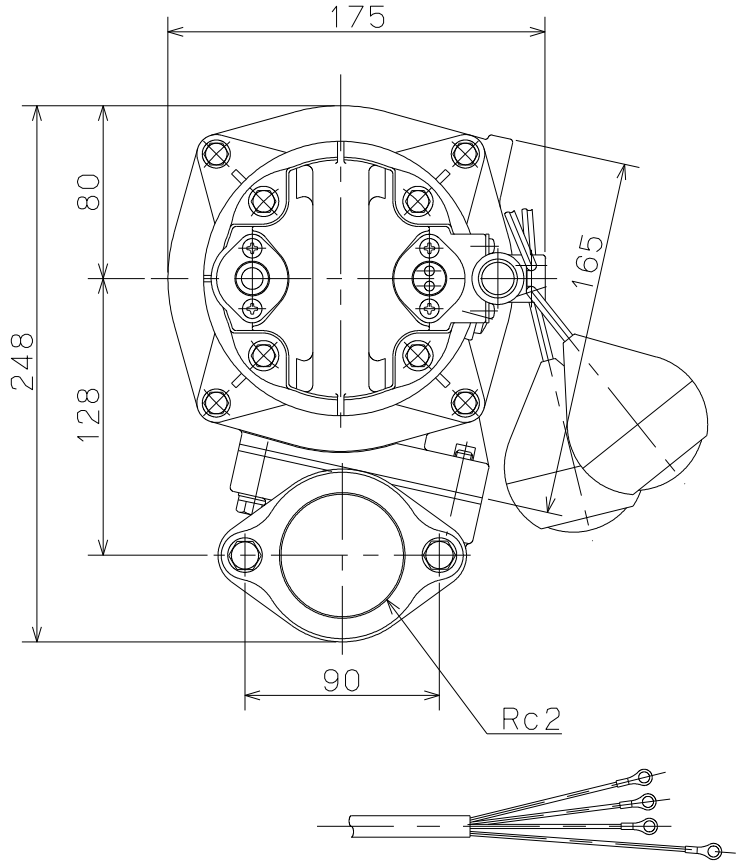
御注文主 殿

形式	周波数 Hz	相	定格電圧 V	出力 W	同期速度 min ⁻¹	ポンプ仕様				質量 kg
						吐出量 m ³ /min	全揚程 m	吐出量 m ³ /min	全揚程 m	
PGA-750	50	≡	200	750	3000	0.04	13.0	0.22	7.5	8.9
	60				3600	0.04	14.0	0.22	7.5	

標準付属品

品名	個数
キャプタイヤケーブル5m	1
相フランジ	1組
フロート支持棒	1

注意：質量はキャプタイヤケーブル、コントロールケーブル、付属品の質量を含みません。



PG A形 テクポン水中ポンプ		図名		外形寸法図	
口径	50 mm	形式	PGA-750	図番	C41524a
周波数	50/60Hz	極数	2		

2022.8.17

株式会社 寺田ポンプ製作所