

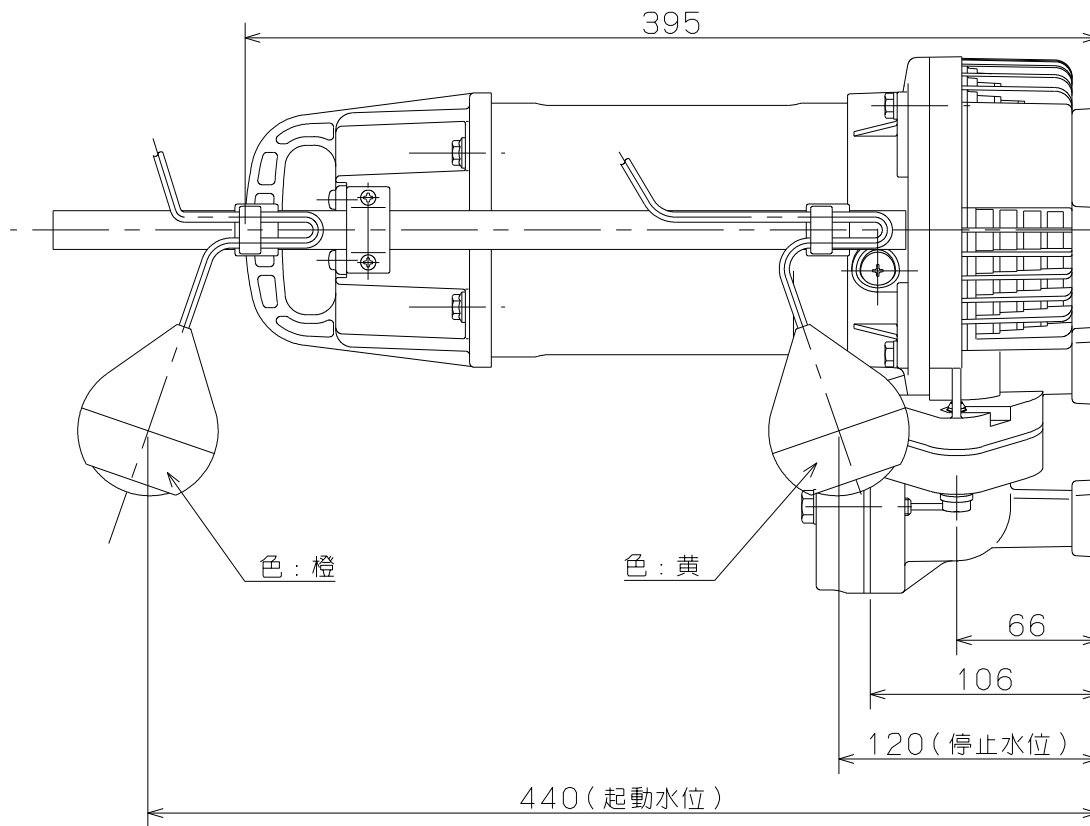
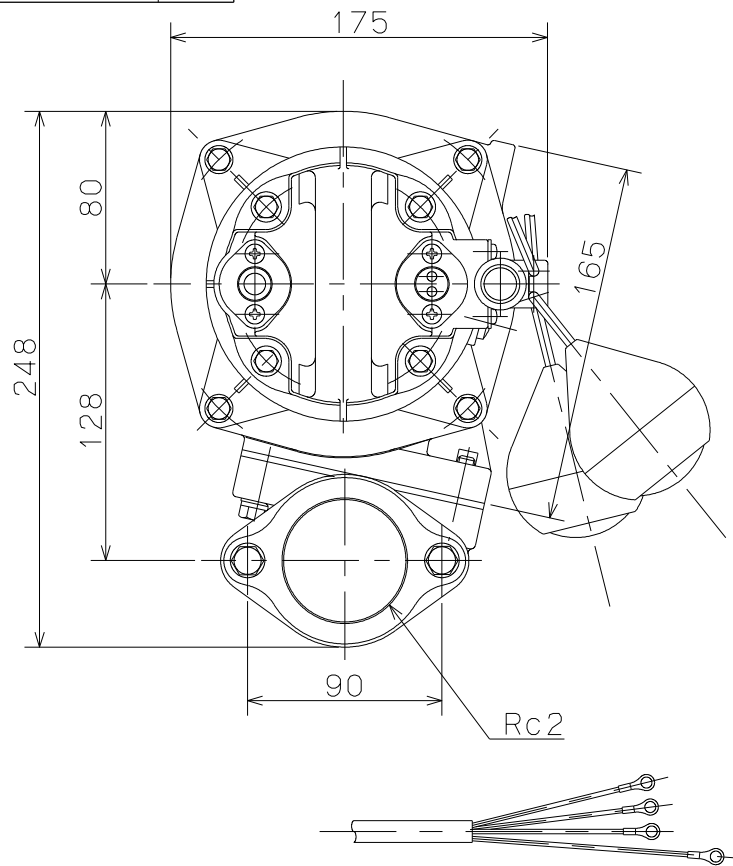
御注文主 殿

形式	周波数 Hz	相	定格電圧 V	出力 W	回転速度 min ⁻¹	ポンプ仕様				質量 kg
						吐出量 ℓ/min	全揚程 m	吐出量 ℓ/min	全揚程 m	
PGA-750	50	3	200	750	3000	40	13.0	220	7.5	8.9
	60				3600	40	14.0	220	7.5	

注意：質量はキャブタイヤケーブル、コントロールケーブル、付属品の質量を含みません。

標準付属品

品名	個数
キャブタイヤケーブル5m	1
相フランジ	1組
フロート支持棒	1
予備銘板	1



PGA形 テクポン水中ポンプ

図名

外形寸法図

口径 50 mm

形式 PGA-750

周波数 50/60Hz 極数 2

図番

C41524a

2016.11.18

株式会社 寺田ポンプ製作所