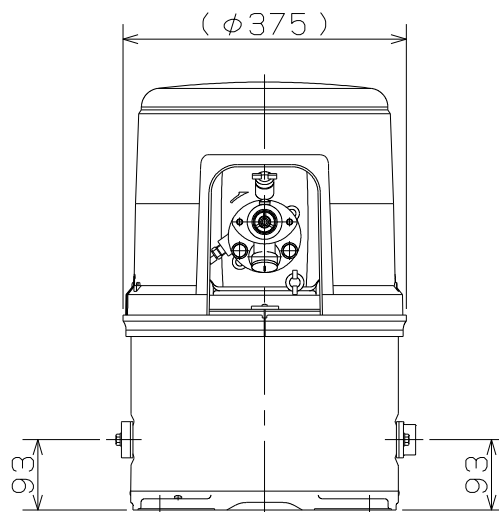
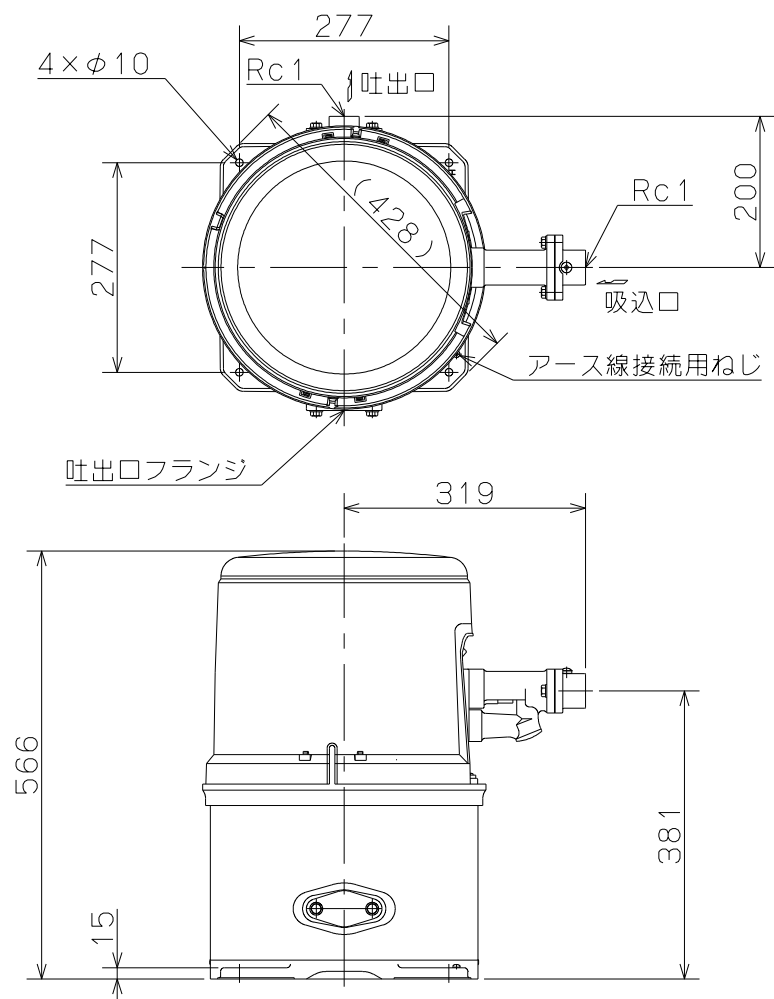


御注文主

殿



ポンプ仕様	
浅井戸配管（吸上高さ6m以内）の場合	
吸上高さ	6 m以内
押し高さ	10 m以内
揚水量 （全揚程16mの時）	30 L/min
圧力スイッチ開閉圧力	110~170 kPa
電源コード	約1.8m
製品質量	31 kg
電動機仕様	
種類	コンテナサ誘導電動機
電源	単相100 V
出力	250 W
周波数	50/60 Hz
消費電力	501 W

注記

- 吐出口と吐出口フランジ
据え付けの都合の良い方に側に取付、配管（吐出口から水栓までの配管）を行い、他方を排水口（タンク内の水を抜く時に使用）とします。
- 形式
THPC-250F : 50Hz用
THPC-250S : 60Hz用
- 深井戸配管（吸上高さ6mを超える）の場合
ポンプ仕様、配管径、配管方法は異なります。

浅深兼用ホームポンプ						図名	外形寸法図
口径	25 mm	形式	THPC-250(F/S)	周波数	50/60Hz	極数	2
						図番	C41525

2022.11.10

株式会社 寺田ポンプ製作所