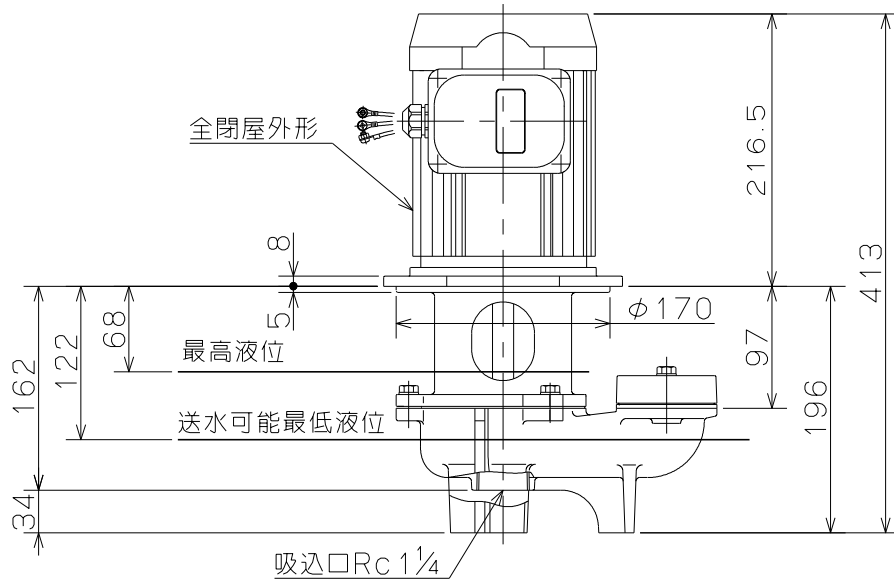
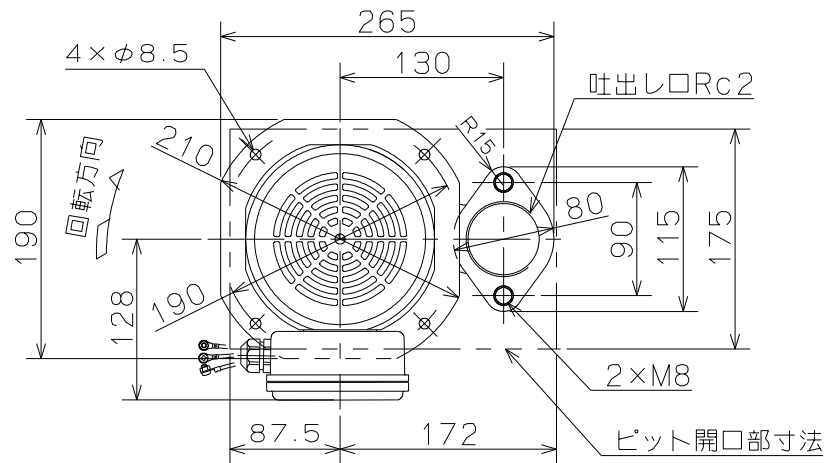
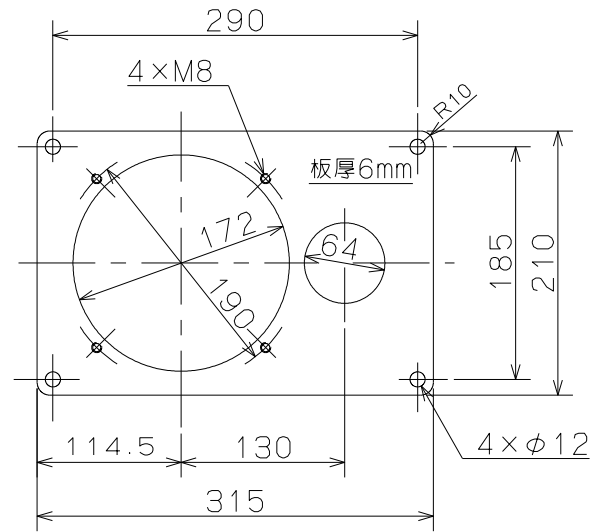


御注文主

殿



標準ベース (有償附属品)



ポンプ仕様	
吐出量	m ³ /min
全揚程	m
ポンプ質量	17.6 kg
電動機仕様	
形式	
出力	0.5 kW
電圧	下記参照 V
極数	2
同期速度	下記参照 min ⁻¹
製造者	
電動機質量	kg

ポンプ形式	周波数 Hz	電圧 V	相数	軸動力 W	要 目				質量 kg
					全揚程 m	吐出量 m ³ /min	全揚程 m	吐出量 m ³ /min	
VCD4-50.5T-200	50	200	3	500	7	0.15	4	0.26	17.6
VCD4-60.5T-200	60	200/220	3	500	8	0.15	4	0.26	

50Hz同期速度3000min⁻¹/60Hz同期速度3600min⁻¹

注意

1. 最高液位：この液位以上では使用しないで下さい。
2. 送水可能最低液位：ポンプ起動時この液位以上でない、ポンプは揚水しません。



VCD形 ボルテックススクローラントポンプ

図名

外形寸法図

□径 50 mm

形式 VCD4-50.5T-200
VCD4-60.5T-200

周波数 50/60Hz

極数

2

図番

C41566