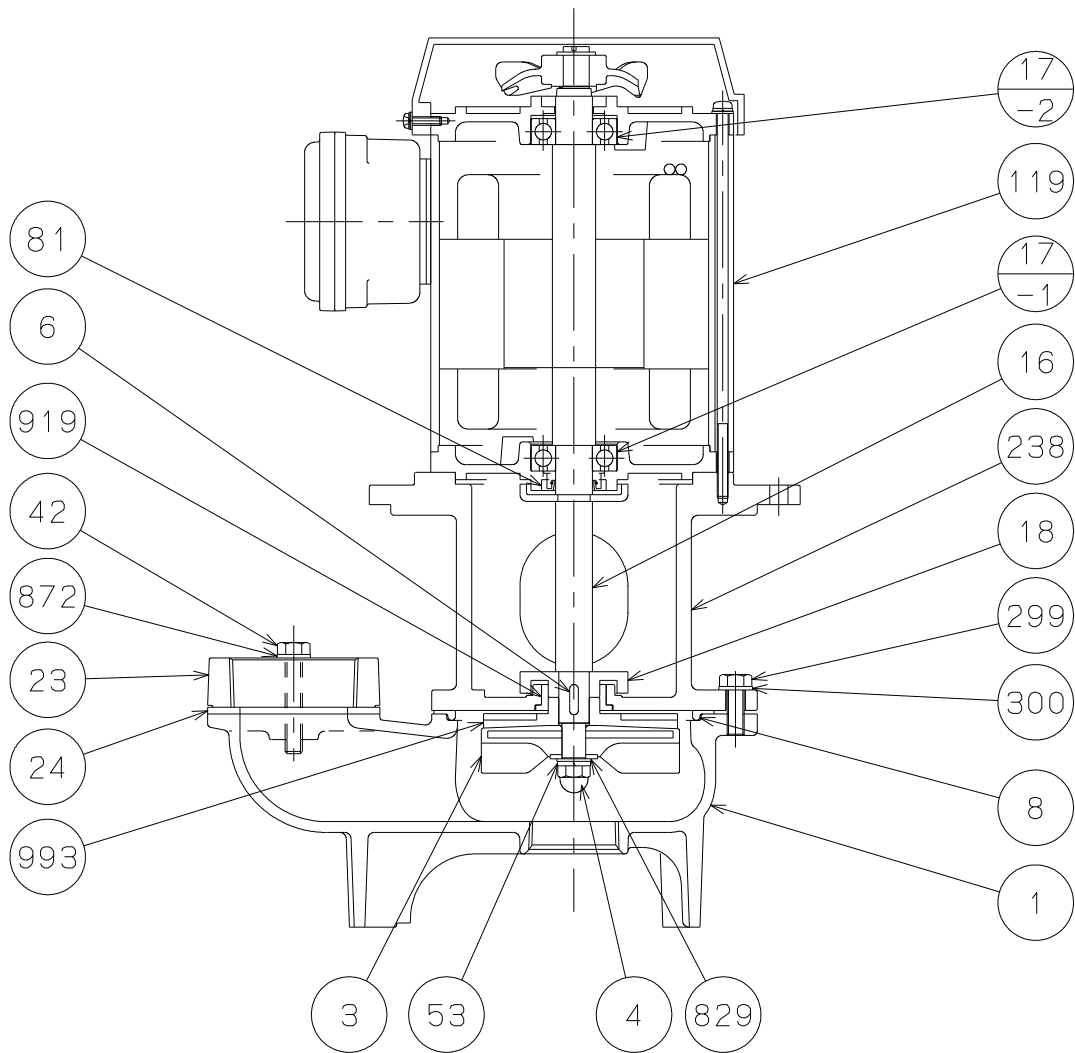


御注文主 殿



番号	品名	数量	材質	備考
1	ケーシング	1	FC200	
3	羽根車	1	NBR	
4	羽根車ナット	1	SUS304	
6	キー	1	SUS304	
8	ケーシングパッキン	1	NBR	
16	シャフト	1	SUS420J2	
17-1	負荷側ベアリング	1		6203ZZNCX
17-2	反負荷側ベアリング	1		6203DDU
18	水切りつば	1	FCD450	
23	相フランジ	1	FC200	
24	相フランジパッキン	1	ハイカー	
42	相フランジ用ボルト	2	SUS304	
53	羽根車ナット用平座金	1	SUS304	
81	オイルシール	1	NBR	
119	電動機	1		
238	スペーサー	1	FC200	
299	ケーシング取付ボルト	3	SUS304	
300	ケーシング取付ボルト用平座金	3	SUS304	
829	羽根車受金具	1	SUS304	
872	相フランジ用ボルト用平座金	2	SUS304	
919	ブッシュ	1	SUS304	
993	裏羽根	1	FCD450	

		VCD形 ボルテックススクローラントポンプ				図名	構造図		
□径	50 mm	形式	VCD4-50.5T-200 VCD4-60.5T-200	周波数	50/60Hz	極数	2 極	図番	C 4 1 5 6 7

2009.11.26

株式会社 寺田ポンプ製作所