

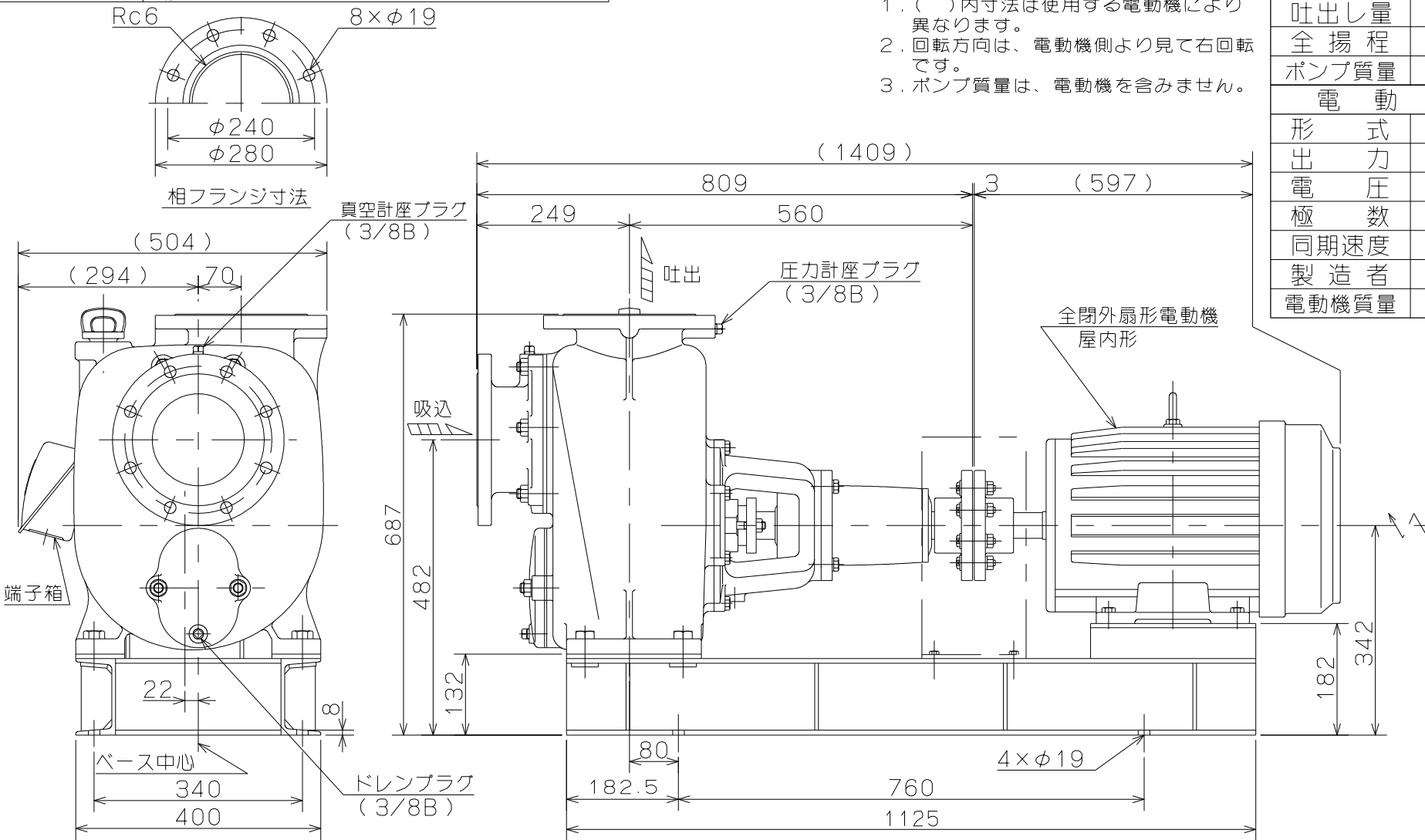
御注文主

殿

注意

1. ( ) 内寸法は使用する電動機により異なります。
2. 回転方向は、電動機側より見て右回転です。
3. ポンプ質量は、電動機を含みません。

ポンプ仕様	
吐出し量	m <sup>3</sup> /min
全揚程	m
ポンプ質量	280 kg
電動機仕様	
形式	
出力	11 kW
電圧	200 V
極数	4 極
同期速度	1800 min <sup>-1</sup>
製造者	
電動機質量	kg



ST	○・○L形 セルプラポンプ	図名	外形寸法図
口径	150 mm	形式	OL-9
周波数	60 Hz	極数	4 極
図番	C41569		

2012.5.10

株式会社 寺田ポンプ製作所