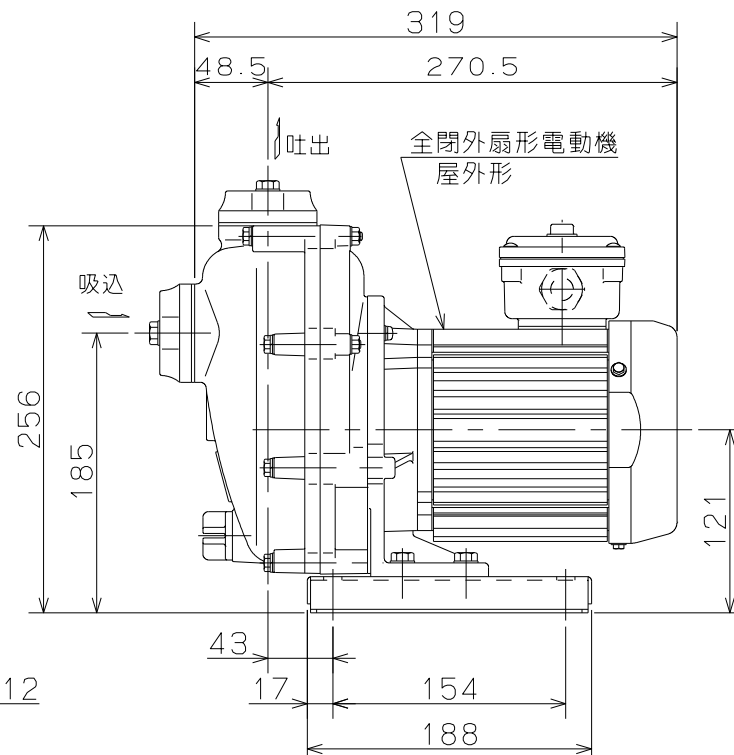
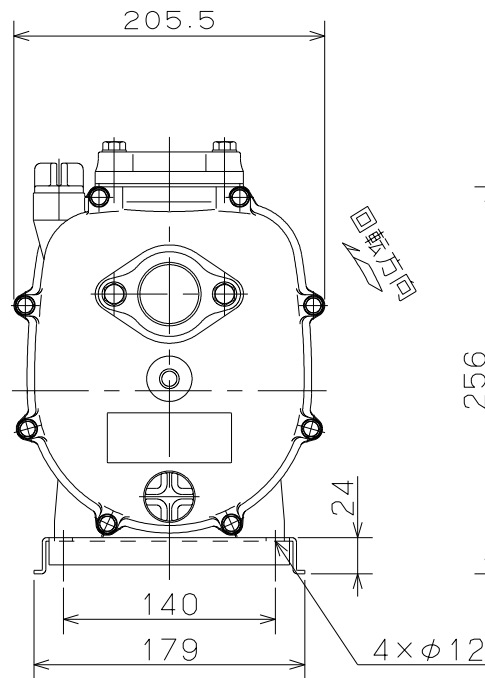
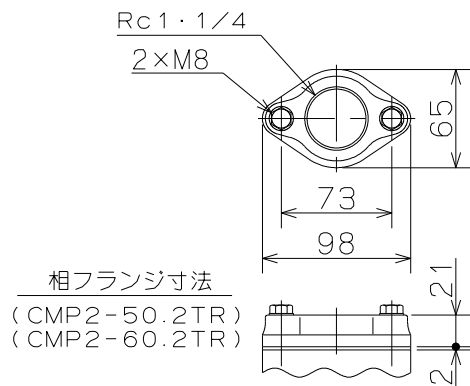
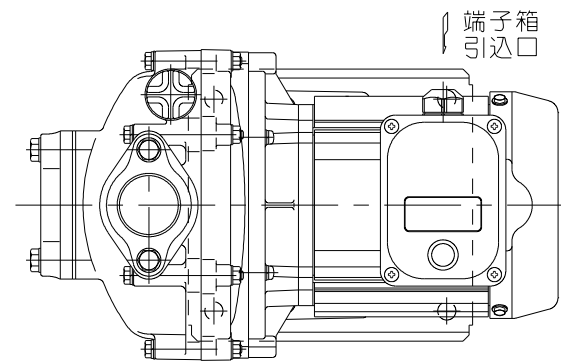


御注文主 殿

口径	形式	周波数 Hz	相	定格電圧 V	出力 kW	ポンプ仕様						質量 kg
						吐出量 m ³ /min	全揚程 m	吐出量 m ³ /min	全揚程 m	吐出量 m ³ /min	全揚程 m	
32	CMP2-50.2TR	50	3	200	0.25	0.055	8	0.080	7	0.100	6	10.0
	CMP2-60.2TR	60	3	200	0.3	0.055	9	0.080	7.5	0.100	6	10.0

50Hz同期速度3000min⁻¹ / 60Hz同期速度3600min⁻¹



ST		CMP-R形 セルプラテクポン				図名		外形寸法図	
口径	32 mm	形式	CMP2-50.2TR, CMP2-60.2TR	周波数	50/60Hz	極数	2 極	図番	C 4 1 5 7 6

2022.5.9

株式会社 寺田ポンプ製作所