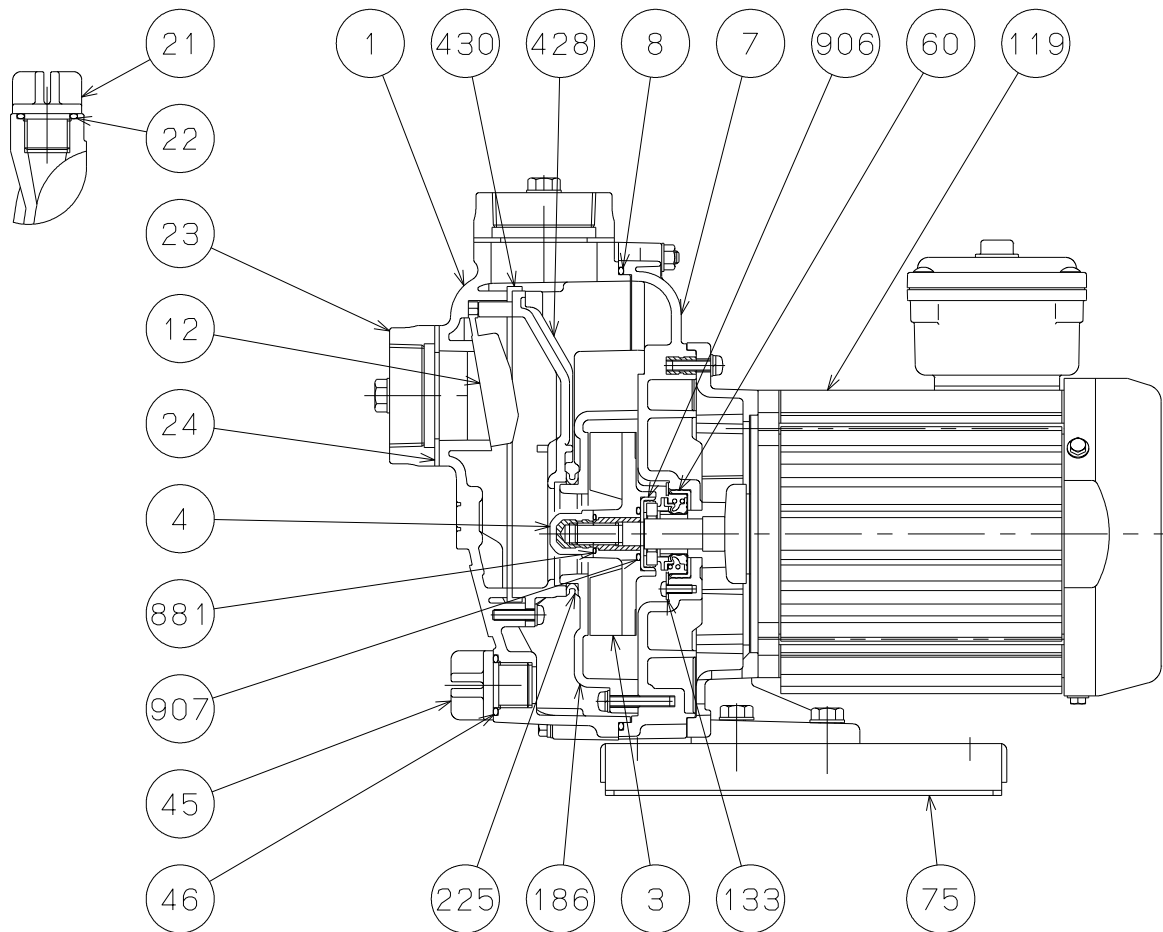


御注文主 殿



番号	品名	数量	材質	備考
1	ケーシング	1	合成樹脂	
3	羽根車	1	合成樹脂	セミオープン羽根
4	羽根車ナット	1	合成樹脂	
7	ケーシングカバー	1	合成樹脂	
8	ケーシングバックシム	1	合成ゴム	
12	吸水弁	1	合成ゴム	
21	注水口止栓	1	合成樹脂	
22	注水口止栓バックシム	1	合成ゴム	
23	相フランジ	2	合成樹脂	
24	相フランジバックシム	2	合成ゴム	
45	ドレンプラグ	1	合成樹脂	
46	ドレンプラグバックシム	1	合成ゴム	
60	メカニカルシール	1	セラミック Xカーボン	
75	単独ベース	1	SPCC	
119	電動機	1		
133	メカニカルシール押え座金	1	SUS316	
186	内部ケーシング	1	合成樹脂	
225	内部ケーシングバックシム	1	合成ゴム	
428	サクシヨンポート	1	合成樹脂	
430	サクシヨンポートバックシム	1	合成ゴム	
881	羽根車ナット用バックシム	1	合成ゴム	
906	メカニカルシールハウジング	1	SUS316	
907	メカニカルシールハウジング用バックシム	1	合成ゴム	

使用ベアリング
 ポンプ側 : 6203DDU NCX
 反ポンプ側 : 6203DDU

		CMP-R形 セルプラテクポン				図名 構造図			
口径	32・40mm	形式	CMP2-50.2(T)R/60.2(T)R CMP3N-50.4(T)R/60.4(T)R	周波数	50/60Hz	極数	2	図番	C 4 1 5 7 7
2023.6.9								株式会社 寺田ポンプ製作所	