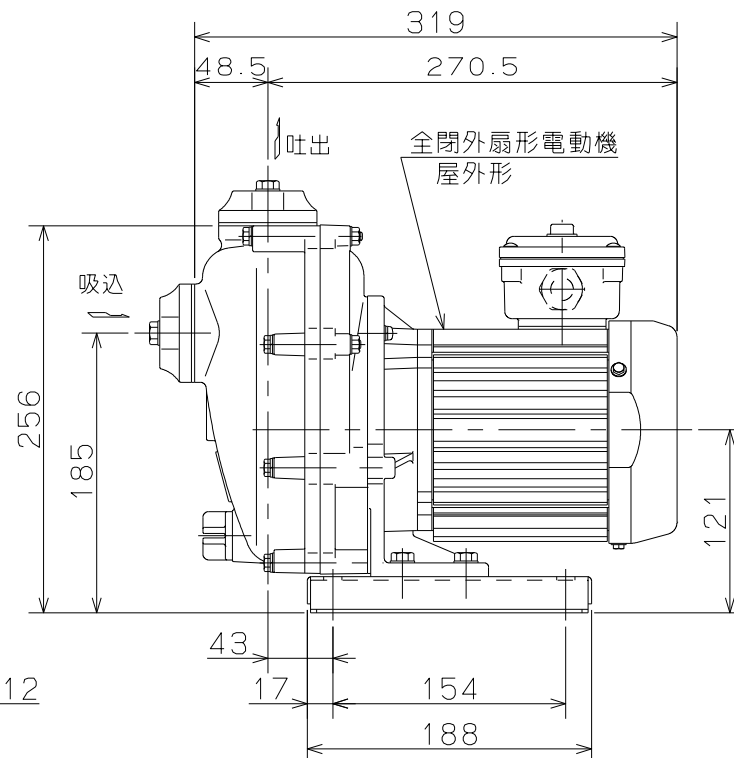
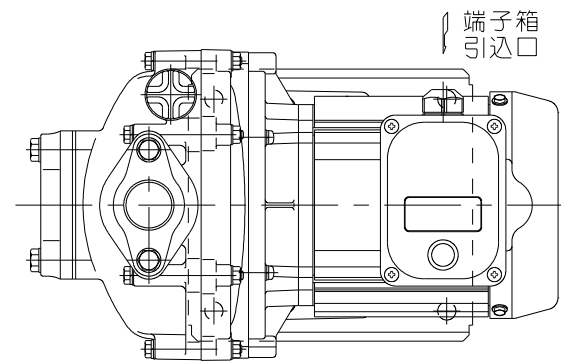
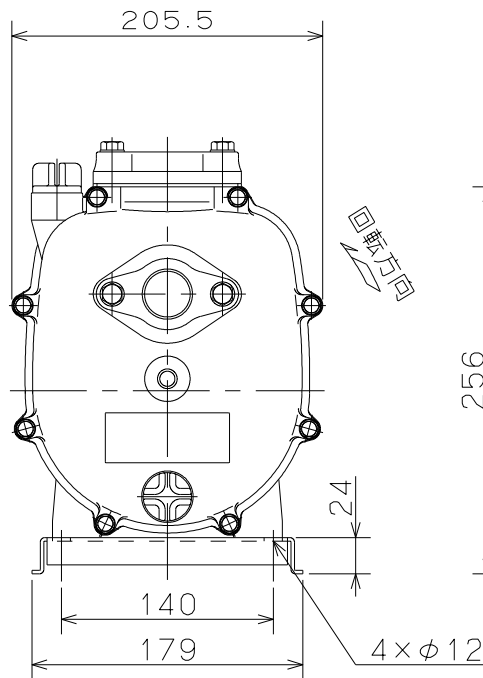
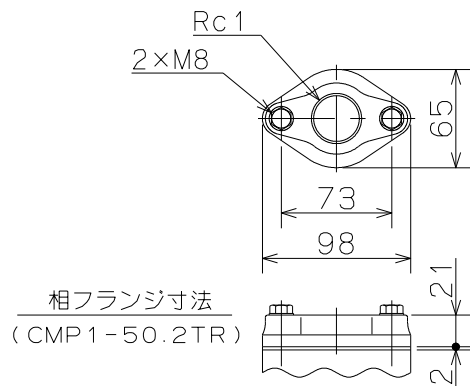


御注文主 殿

口径	形式	周波数 Hz	相	定格電圧 V	出力 kW	ポンプ仕様						質量 kg
						吐出量 m <sup>3</sup> /min	全揚程 m	吐出量 m <sup>3</sup> /min	全揚程 m	吐出量 m <sup>3</sup> /min	全揚程 m	
25	CMP1-50.2TR	50	3	200	0.25	0.015	14	0.025	13.5	0.040	12.5	10.0

50Hz同期速度3000min<sup>-1</sup>



	CMP-R形 セルプラテクポン						図名	外形寸法図	
口径	25 mm	形式	CMP1-50.2TR	周波数	50 Hz	極数	2 極	図番	C41578

2022.5.9

株式会社 寺田ポンプ製作所