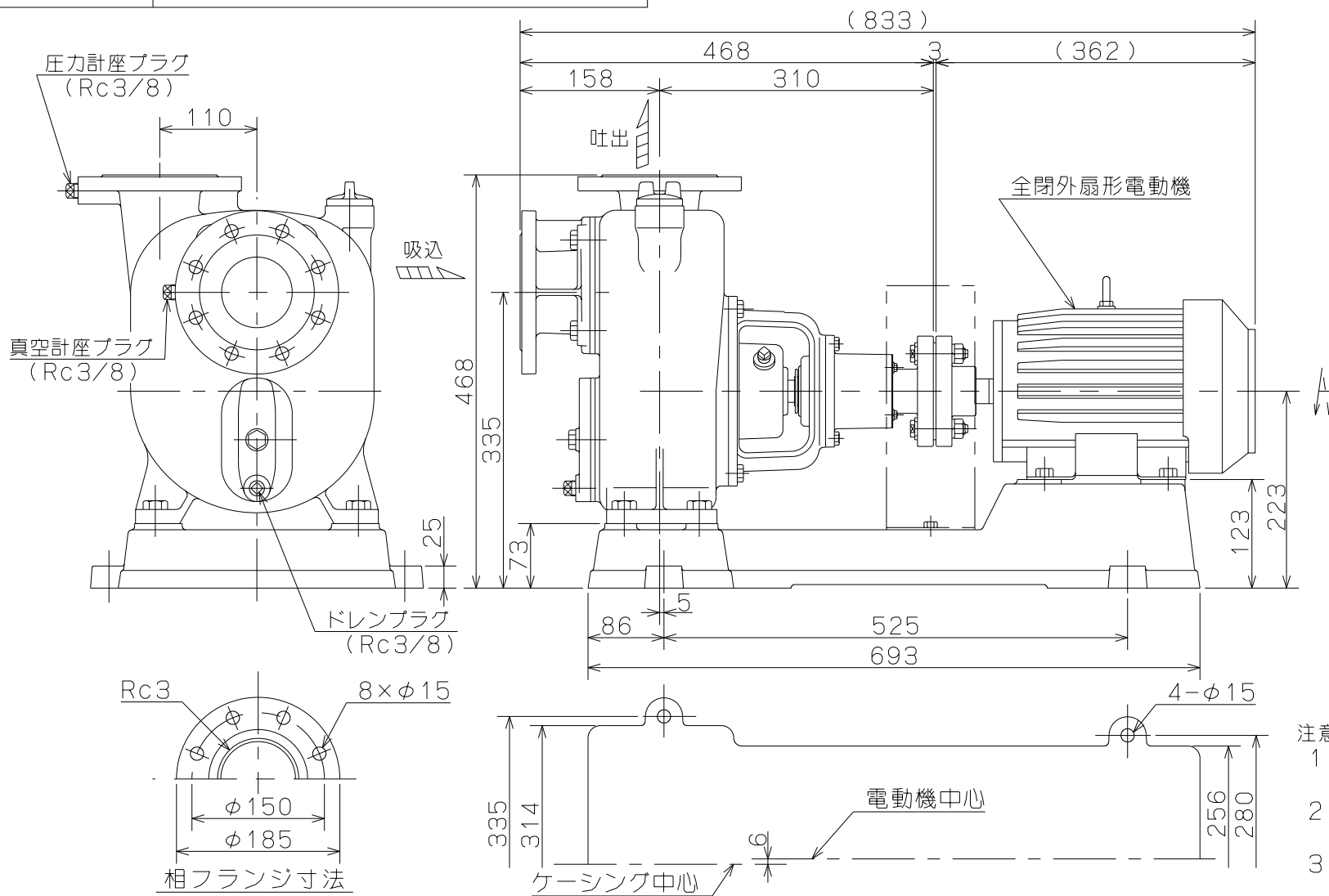


御注文主

殿



ポンプ仕様	
吐出し量	— m <sup>3</sup> /min
全揚程	— m
ポンプ質量	75 kg
電動機仕様	
形式	—
出力	2.2 kW
電圧	200 V
極数	4
同期速度	1500 min <sup>-1</sup>
製造者	—
電動機質量	— kg

- 注意
- 1, ( )内寸法は使用する電動機により異なります。
  - 2, 回転方向は、電動機側より見て左回転です。
  - 3, ポンプ質量は、電動機を含みません。

		OW形 セルプラポンプ			図名		外形寸法図		
□径	80 mm	形式	OW-6M	周波数	50 Hz	極数	4	図番	C41581