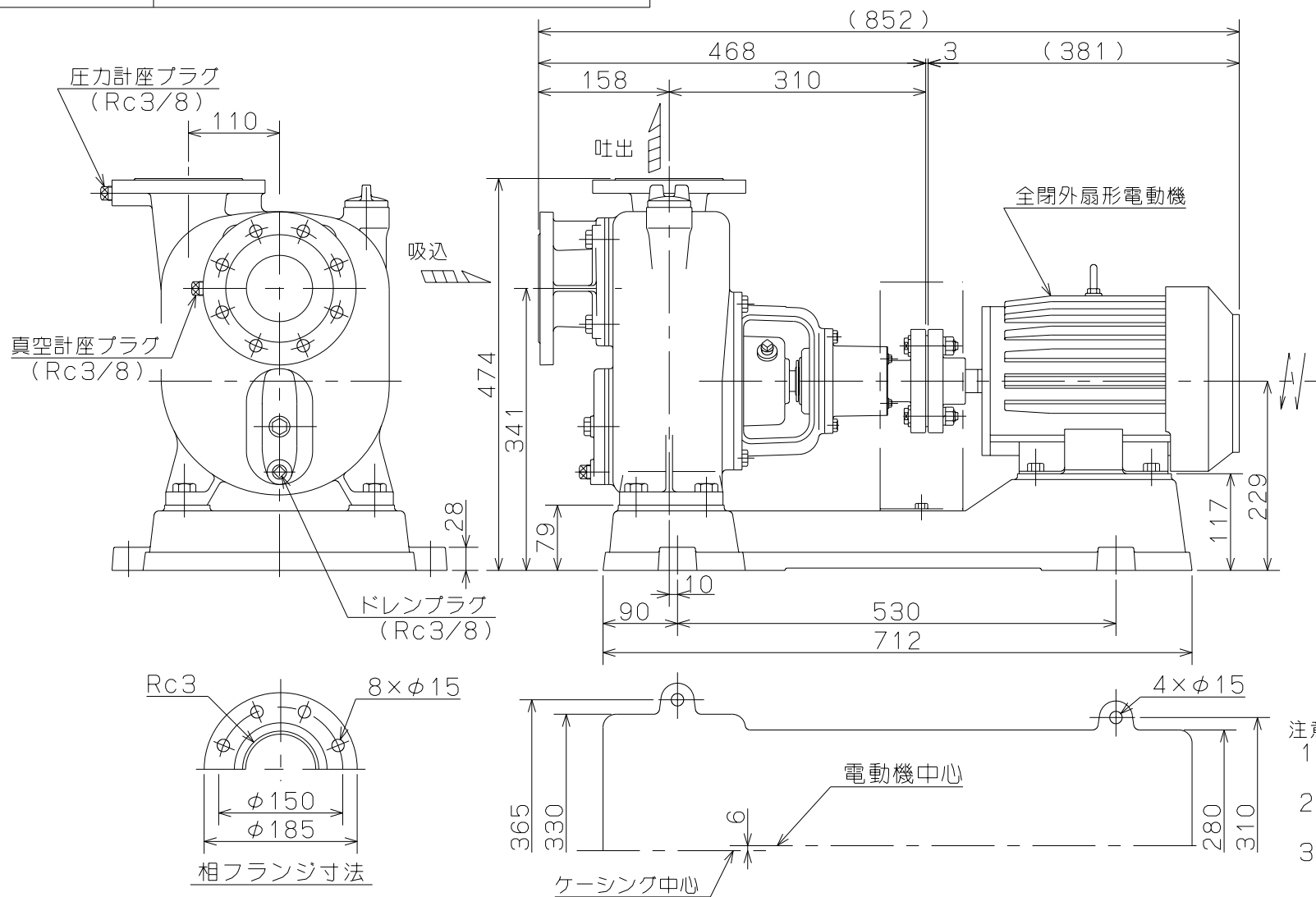


御注文主

殿



ポンプ仕様	
吐出し量	— m ³ /min
全揚程	— m
ポンプ質量	75 kg
電動機仕様	
形式	—
出力	3.7 kW
電圧	200 V
極数	4
同期速度	1800 min ⁻¹
製造者	—
電動機質量	— kg

注意

- 1, ()内寸法は使用する電動機により異なります。
- 2, 回転方向は、電動機側より見て左回転です。
- 3, ポンプ質量は、電動機を含みません。



OW形 セルプラポンプ

図名

外形寸法図

口径 80 mm

形式 OW-6M

周波数

60 Hz

極数

4

図番

C41582

07.10.15

株式会社 寺田ポンプ製作所