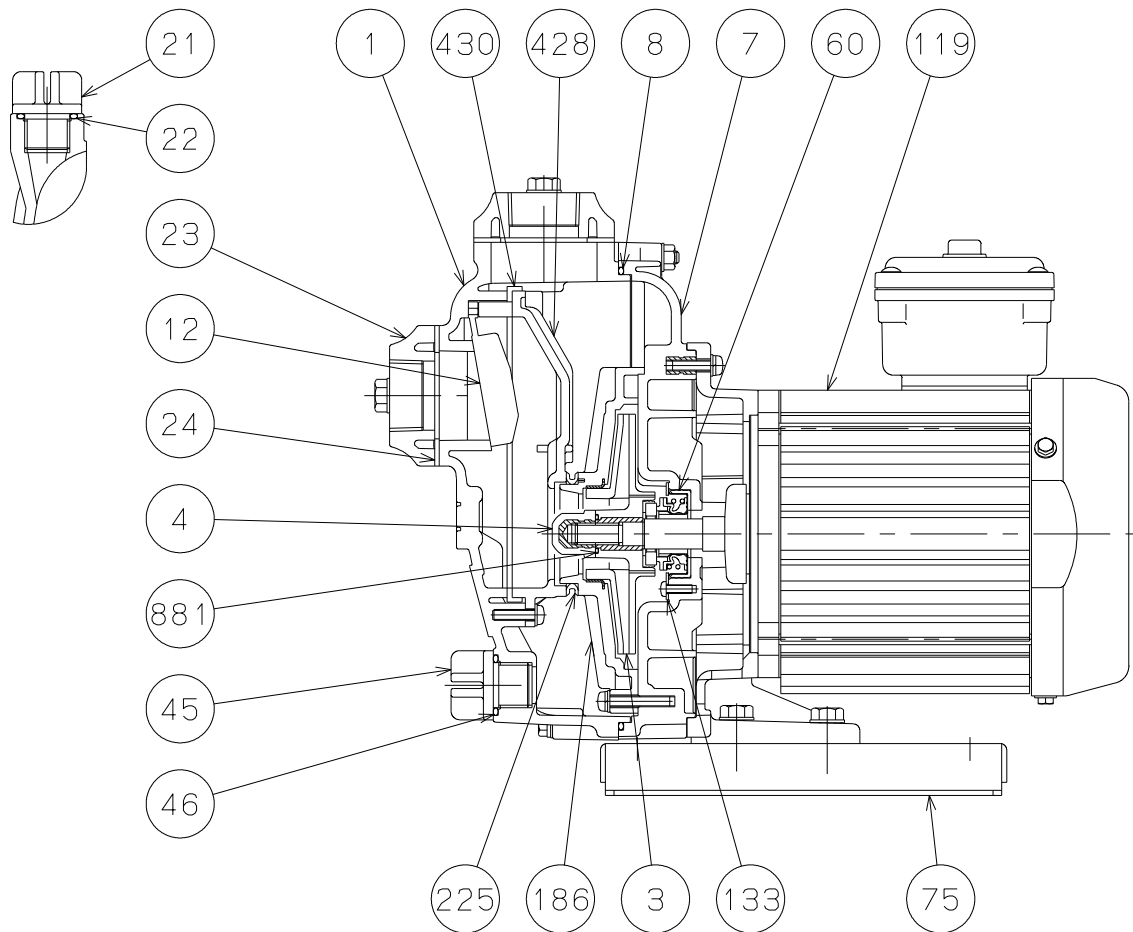


御注文主 殿



番号	品名	数量	材質	備考
1	ケーシング	1	合成樹脂	
3	羽根車	1	合成樹脂	クローズ羽根
4	羽根車ナット	1	合成樹脂	
7	ケーシングカバー	1	合成樹脂	
8	ケーシングパッキン	1	合成ゴム	
12	吸水弁	1	合成ゴム	
21	注水口止栓	1	合成樹脂	
22	注水口止栓パッキン	1	合成ゴム	
23	相フランジ	2	合成樹脂	
24	相フランジパッキン	2	合成ゴム	
45	ドレンプラグ	1	合成樹脂	
46	ドレンプラグパッキン	1	合成ゴム	
60	メカニカルシール	1	セラミック Xカーボン	
75	単独ベース	1	SPCC	
119	電動機	1		
133	メカニカルシール押え座金	1	SUS316	
186	内部ケーシング	1	合成樹脂	
225	内部ケーシングパッキン	1	合成ゴム	
428	サクシヨンポート	1	合成樹脂	
430	サクシヨンポートパッキン	1	合成ゴム	
881	羽根車ナット用パッキン	1	合成ゴム	

使用ベアリング
 ポンプ側 : 6203DDU NCX
 反ポンプ側 : 6203DDU

		CMP-R形 セルプラテクポン				図名	構造図		
口径	25・32mm	形式	CMP1-50.2R・CMP1-50.2TR CMP2-60.4R・CMP2-60.4TR	周波数	50/60Hz	極数	2	図番	C41585

2023.6.7

株式会社 寺田ポンプ製作所