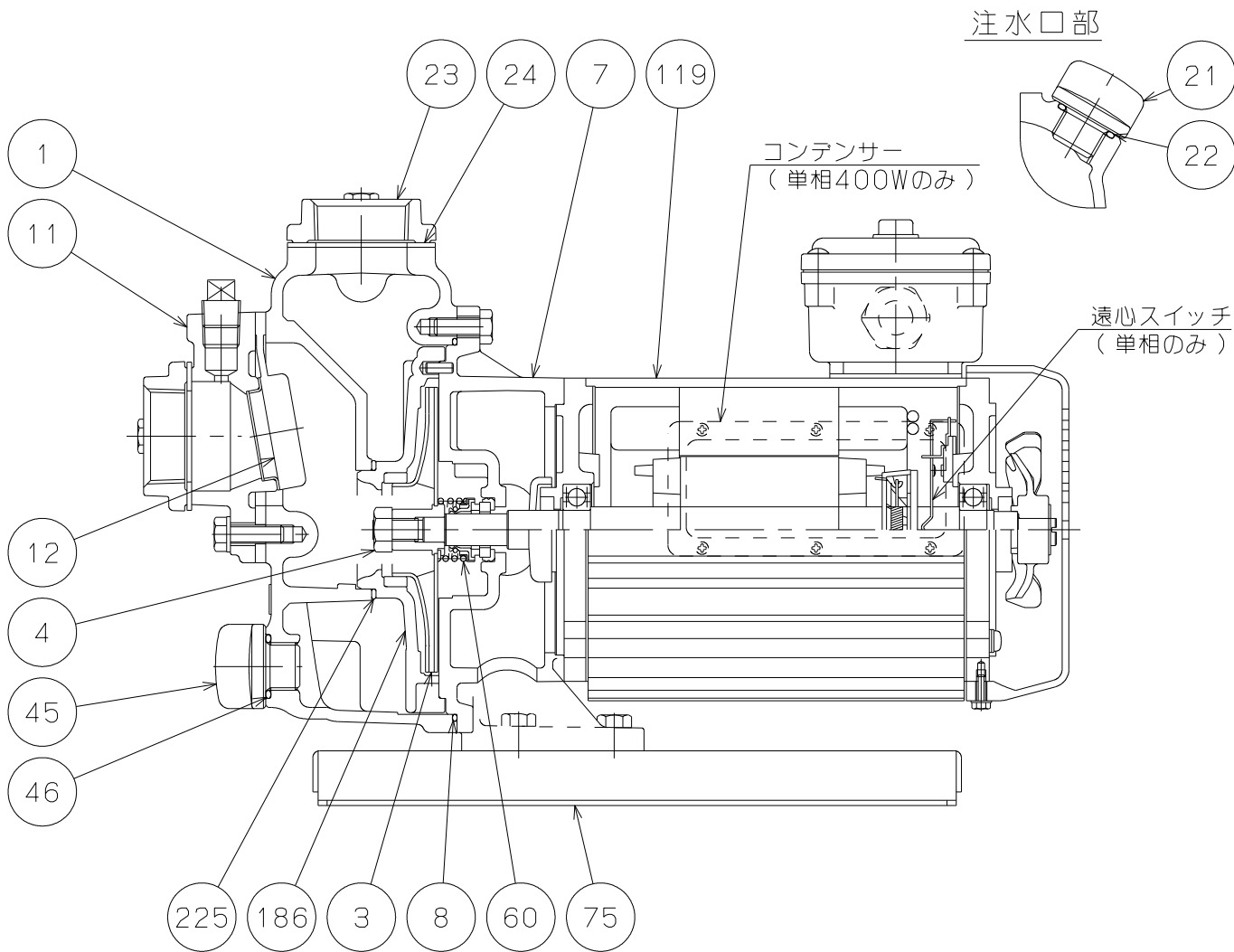


御注文主 殿



番号	品名	数量	材質	備考
1	ケーシング	1	FC200	
3	羽根車	1	SUS304	
4	羽根車ナット	1	SUS304	
7	ケース蓋	1	FC200	
8	ケーシングパッキン	1	合成ゴム	
11	吸水口	1	FC200	弁座SUS304
12	吸水弁	1	合成ゴム	
21	注水口止栓	1	FC200	
22	注水口止栓パッキン	1	合成ゴム	
23	相フランジ	2	FC200	
24	相フランジパッキン	2	合成ゴム	
45	ドレンプラグ	1	FC200	
46	ドレンプラグパッキン	1	合成ゴム	
60	メカニカルシール	1	セラミック ×カーボン	
75	ベース	1	SPCC	
119	電動機	1		
186	内部ケーシング	1	FC200	マウスリング CAC406
225	内部ケーシングパッキン	1	合成ゴム	

使用ベアリング
 負荷側・・・6203ZZNCX
 反負荷側・・・6203ZZ

		MP-R形 セルプラモーターポンプ				図名 構造図			
□径	25・32・40 mm	形式	MPT1-0021(T)R MPT3-0071R MPT2-0041(T)R	周波数	50/60Hz	極数	2	図番	C 4 1 5 8 7

2023.10.16

株式会社 寺田ポンプ製作所