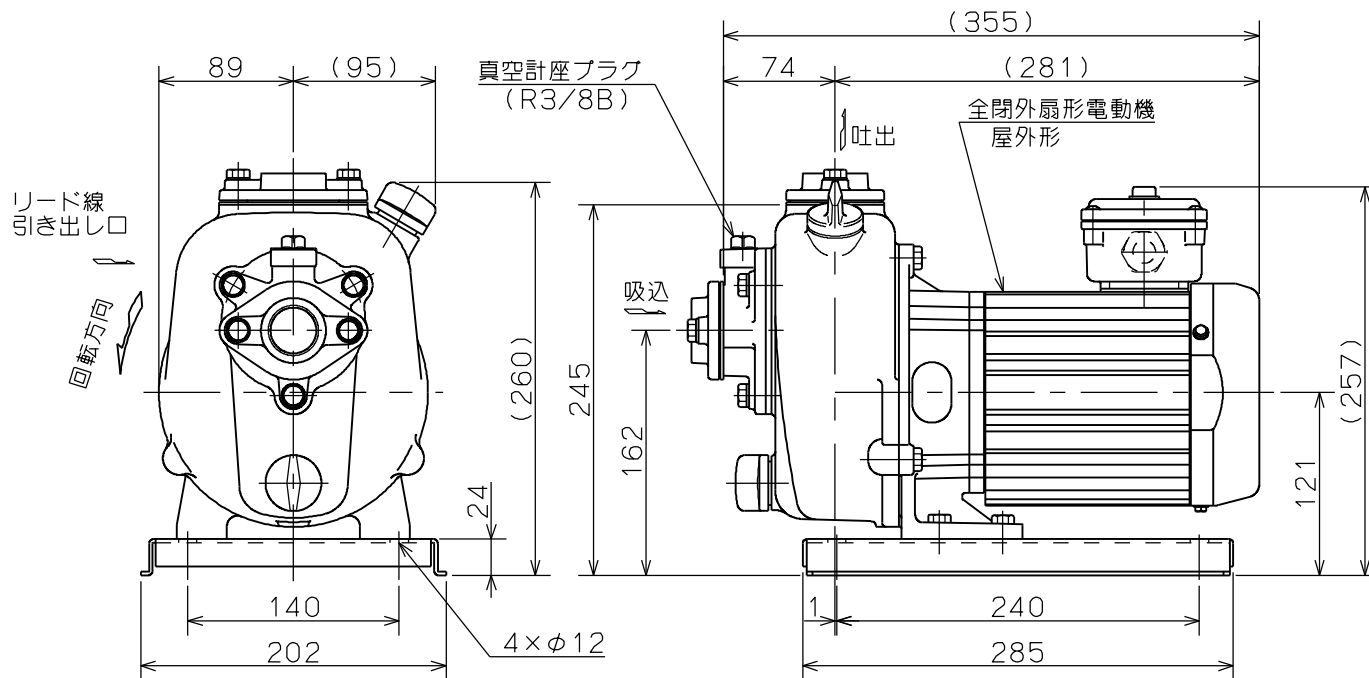
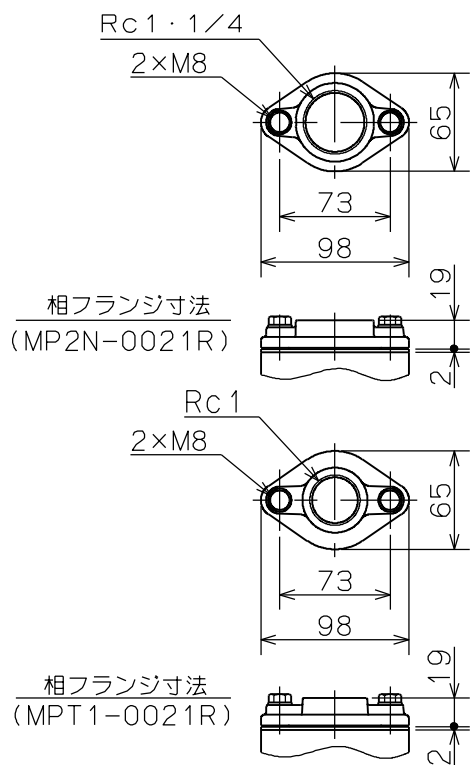
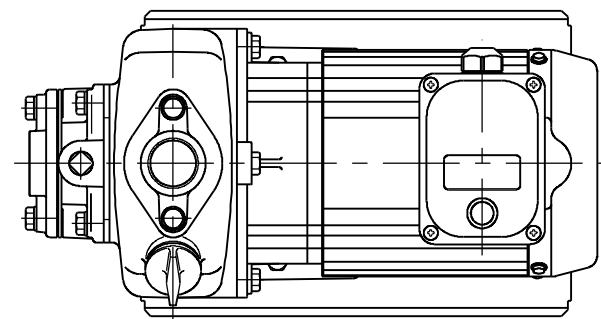


御注文主

殿

| 口径 | 形式 | 周波数 Hz | 相 | 定格電圧 V | 出力 kW | ポンプ仕様 | | | | | | 質量 kg |
|----|------------|-----------|---|-----------|----------|-----------------------------|----------|-----------------------------|----------|-----------------------------|----------|----------|
| | | | | | | 吐出し量 m ³ /min | 全揚程 m | 吐出し量 m ³ /min | 全揚程 m | 吐出し量 m ³ /min | 全揚程 m | |
| 25 | MPT1-0021R | 50 | 1 | 100 | 0.3 | 0.015 | 14 | 0.025 | 13.5 | 0.04 | 12.5 | 18.2 |
| | | 60 | 1 | 100 | 0.3 | 0.015 | 14.5 | 0.025 | 14 | 0.04 | 13 | 18.2 |
| 32 | MP2N-0021R | 50 | 1 | 100 | 0.2 | 0.055 | 8 | 0.08 | 7 | 0.10 | 6 | 18.0 |
| | | 60 | 1 | 100 | 0.3 | 0.055 | 9 | 0.08 | 7.5 | 0.10 | 6 | 18.0 |

50Hz同期速度3000min⁻¹ / 60Hz同期速度3600min⁻¹



MP-R形 セルプラモーターポンプ

図名

外形寸法図

口径 25・32 mm

形式 MPT1-0021R
MP2N-0021R

周波数 50/60Hz 極数

2 極

図番

C 4 1 5 8 8

2022.03.31

株式会社 寺田ポンプ製作所