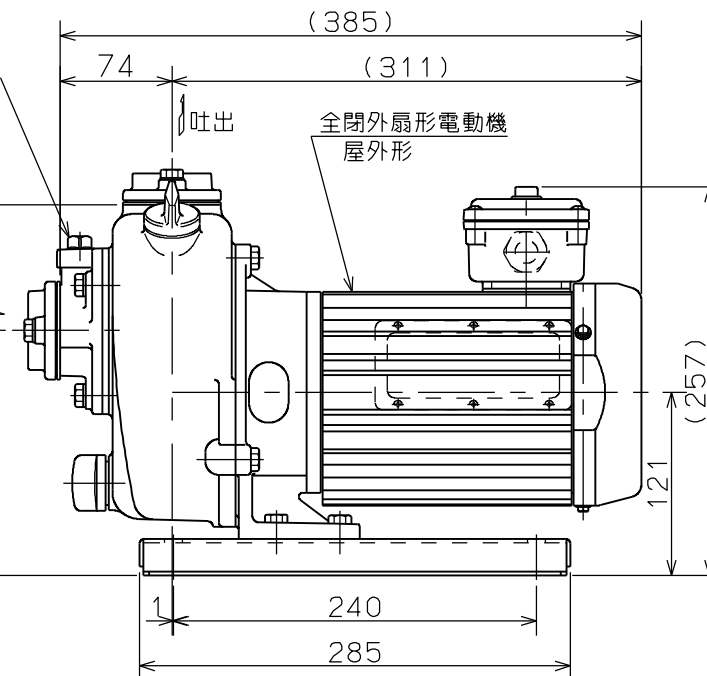
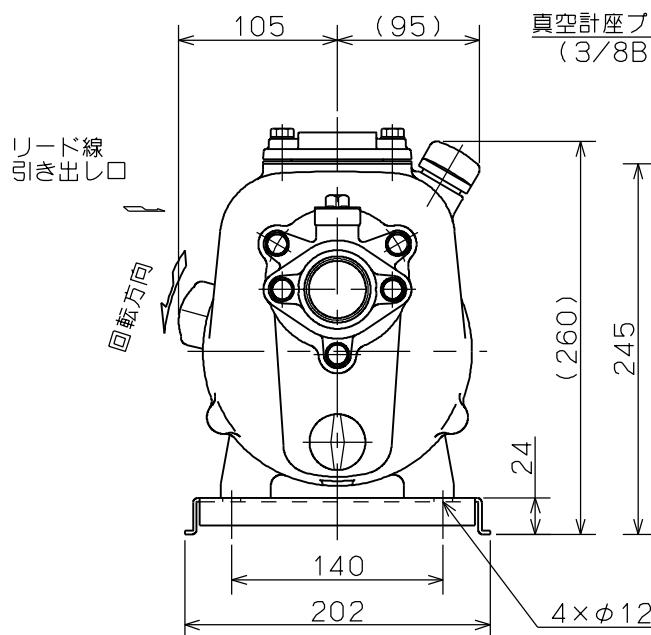
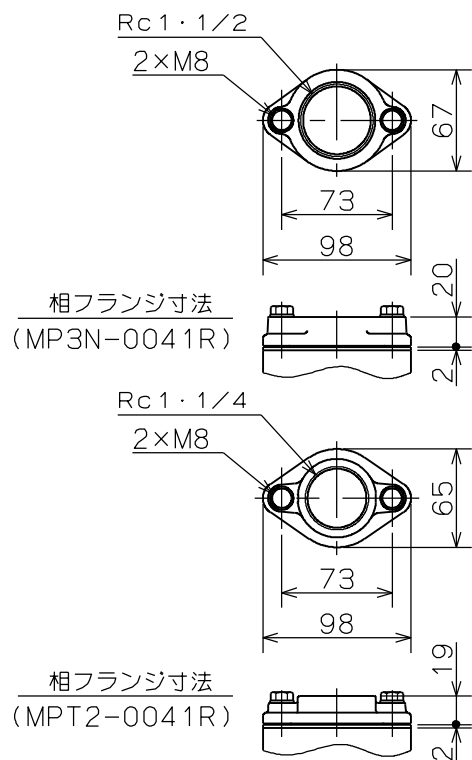
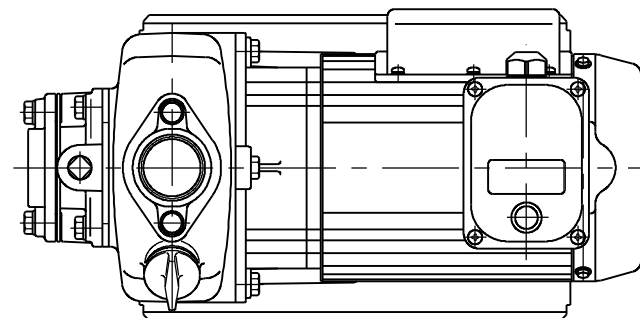


御注文主 殿

口径	形式	周波数 Hz	相	定格電圧 V	出力 kW	ポンプ仕様						質量 kg
						吐出量 m ³ /min	全揚程 m	吐出量 m ³ /min	全揚程 m	吐出量 m ³ /min	全揚程 m	
32	MPT2-0041R	50	1	100	0.5	0.035	18	0.055	17	0.08	14	21.0
		60	1	100	0.5	0.045	19	0.06	17.5	0.08	15	21.0
40	MP3N-0041R	50	1	100	0.4	0.08	8.3	0.12	7.5	0.17	6	21.1
		60	1	100	0.5	0.08	10.5	0.11	9.5	0.16	7	21.1

50Hz同期速度3000min⁻¹ / 60Hz同期速度3600min⁻¹



MP-R形 セルプラモーターポンプ						図名	外形寸法図
口径	32・40 mm	形式	MPT2-0041R MP3N-0041R	周波数	50/60Hz	極数	2 極
						図番	C41590