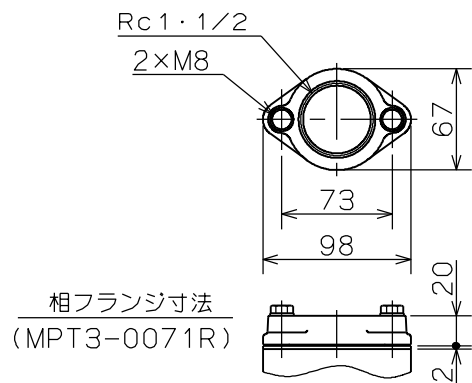
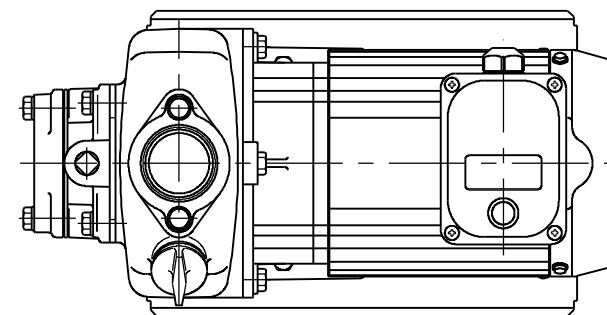


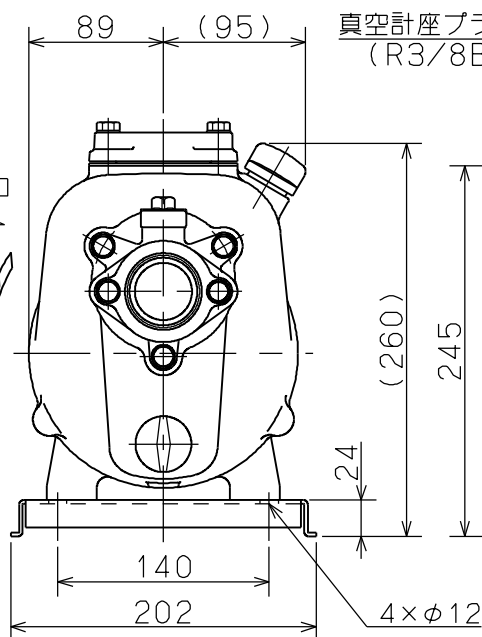
御注文主 殿

口径	形式	周波数 Hz	相	定格電圧 V	出力 kW	ポンプ仕様						質量 kg
						吐出し量 m ³ /min	全揚程 m	吐出し量 m ³ /min	全揚程 m	吐出し量 m ³ /min	全揚程 m	
40	MPT3-0071R	50	3	200	0.8	0.06	21	0.1	19	0.17	12.5	20.1
		60	3	200	0.85	0.08	26	0.11	21	0.14	16.5	20.1

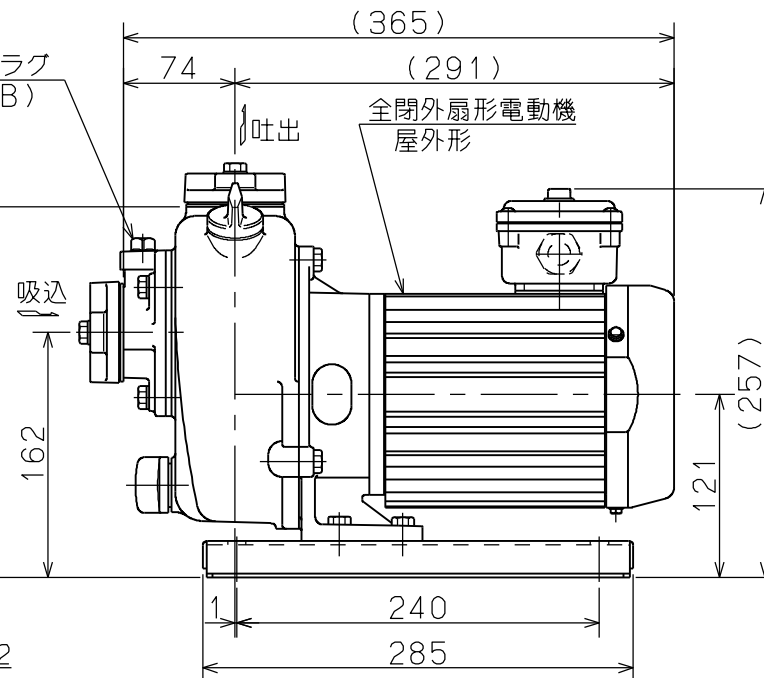
50Hz同期速度3000min⁻¹ / 60Hz同期速度3600min⁻¹



リード線
引き出し口
回転方向



真空計座プラグ
(R3/8B)



MP-R形 セルプラモーターポンプ

図名

外形寸法図

口径	40 mm	形式	MPT3-0071R	周波数	50/60Hz	極数	2 極
----	-------	----	------------	-----	---------	----	-----

図番	C41592
----	--------