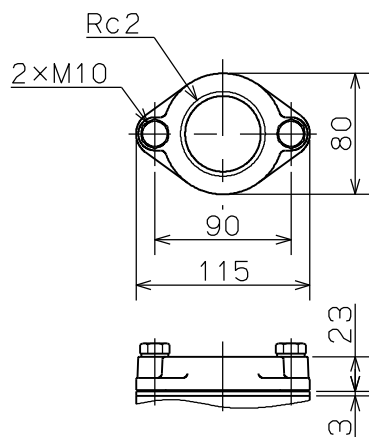
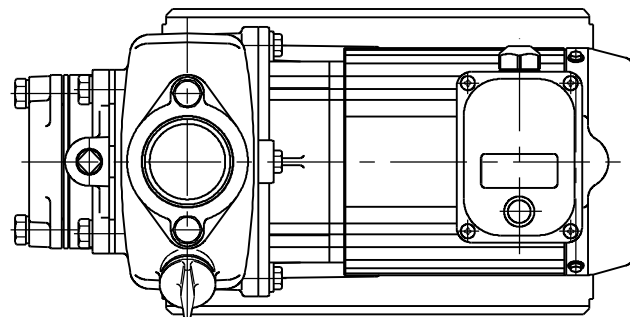


御注文主

殿

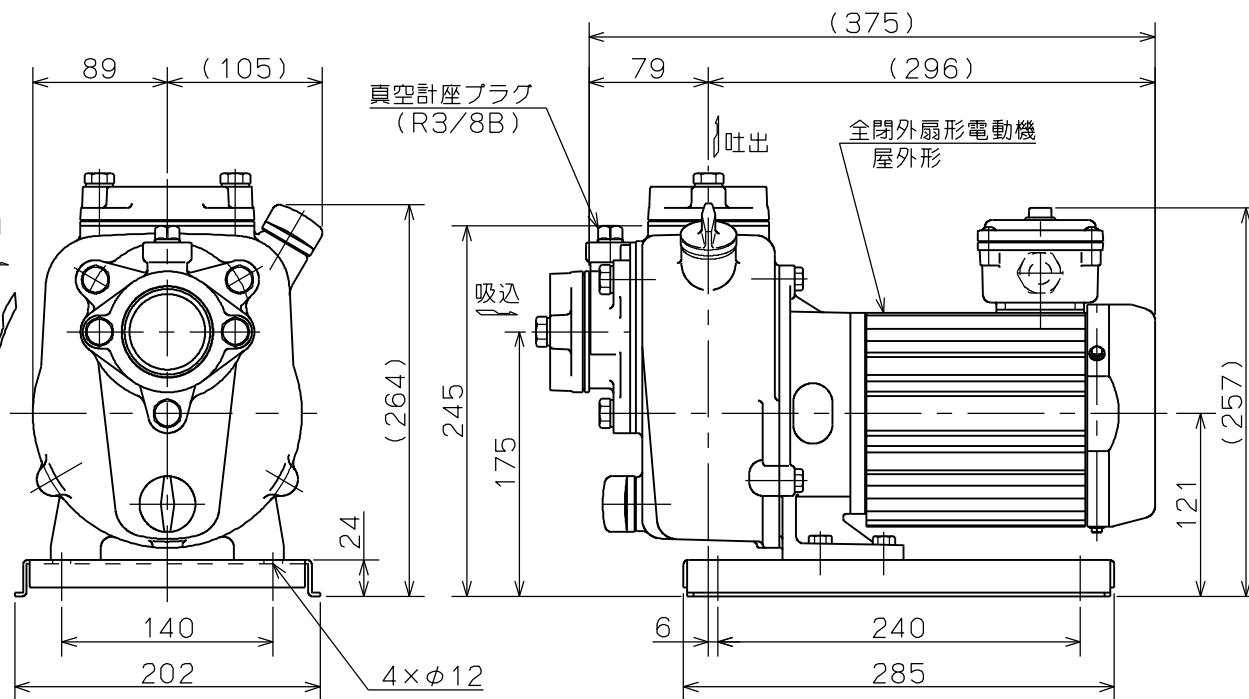
口径	形式	周波数 Hz	相	定格電圧 V	出力 kW	ポンプ仕様						質量 kg
						吐出量 m ³ /min	全揚程 m	吐出量 m ³ /min	全揚程 m	吐出量 m ³ /min	全揚程 m	
50	MP4N-0071R	50	3	200	0.75	0.18	10.5	0.24	8.5	0.30	6	21.8
		60	3	200	0.75	0.18	11	0.24	8	0.30	5	21.8

50Hz同期速度3000min⁻¹ / 60Hz同期速度3600min⁻¹



相フランジ寸法

リード線
引き出し口
回転方向



MP-R形 セルプラモーターポンプ

図名

外形寸法図

口径

50 mm

形式

MP4N-0071R

周波数

50/60 Hz

極数

2 極

図番

C 4 1 5 9 3

2022.03.30

株式会社 寺田ポンプ製作所