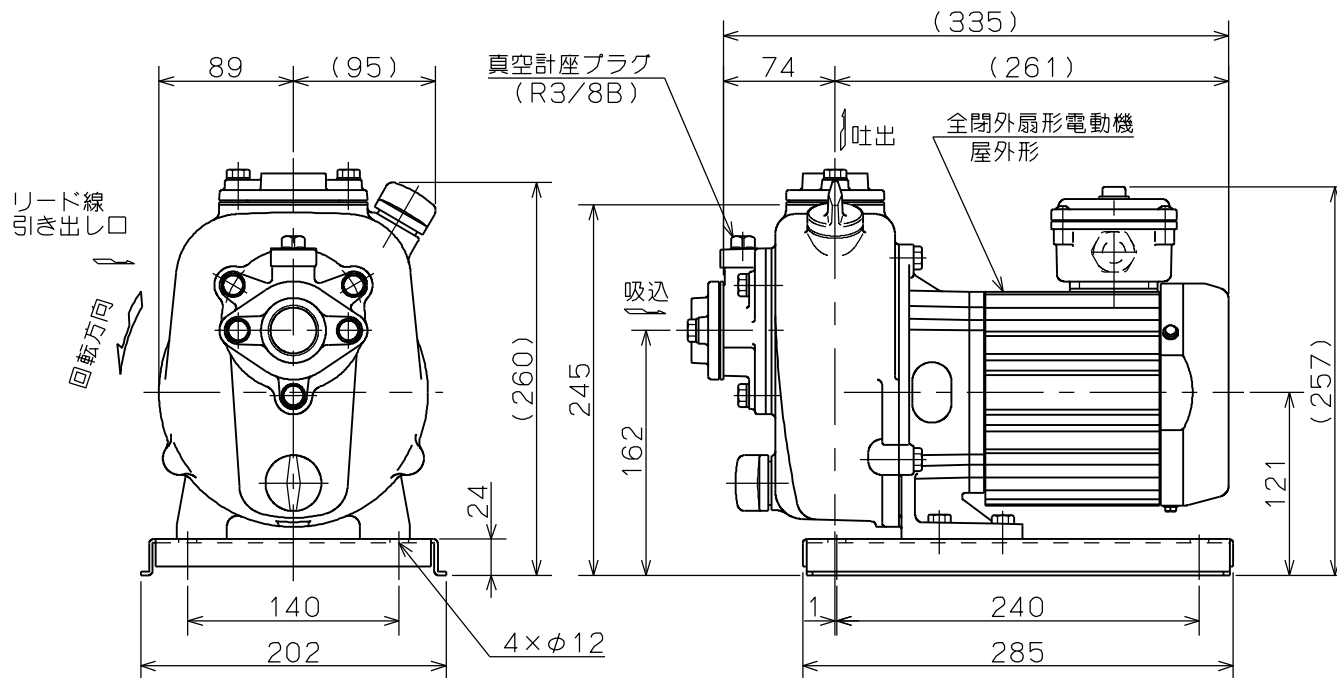
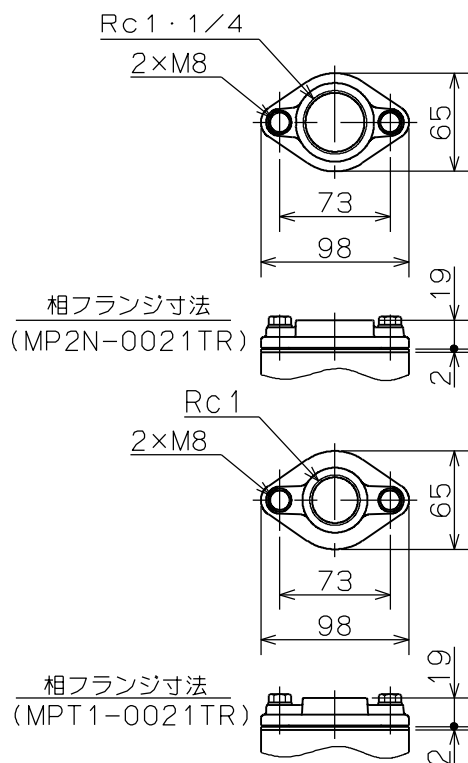
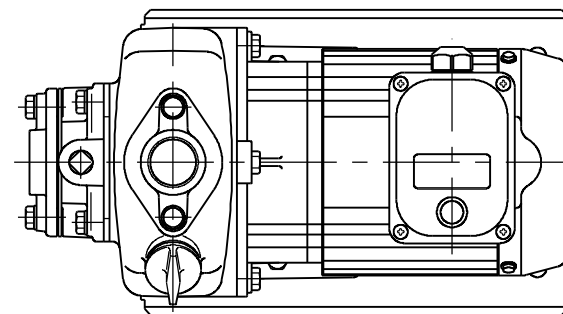


御注文主

殿

口径	形式	周波数 Hz	相	定格電圧 V	出力 kW	ポンプ仕様						質量 kg
						吐出し量 m <sup>3</sup> /min	全揚程 m	吐出し量 m <sup>3</sup> /min	全揚程 m	吐出し量 m <sup>3</sup> /min	全揚程 m	
25	MPT1-0021TR	50	3	200	0.3	0.015	14	0.025	13.5	0.04	12.5	17.4
		60	3	200	0.3	0.015	14.5	0.025	14	0.04	13	17.4
32	MP2N-0021TR	50	3	200	0.2	0.055	8	0.08	7	0.10	6	17.2
		60	3	200	0.3	0.055	9	0.08	7.5	0.10	6	17.2

50Hz同期速度3000min<sup>-1</sup> / 60Hz同期速度3600min<sup>-1</sup>



MP-R形 セルプラモーターポンプ

図名

外形寸法図

口径 25・32 mm

形式 MPT1-0021TR  
MP2N-0021TR

周波数 50/60Hz 極数

2 極

図番

C41595