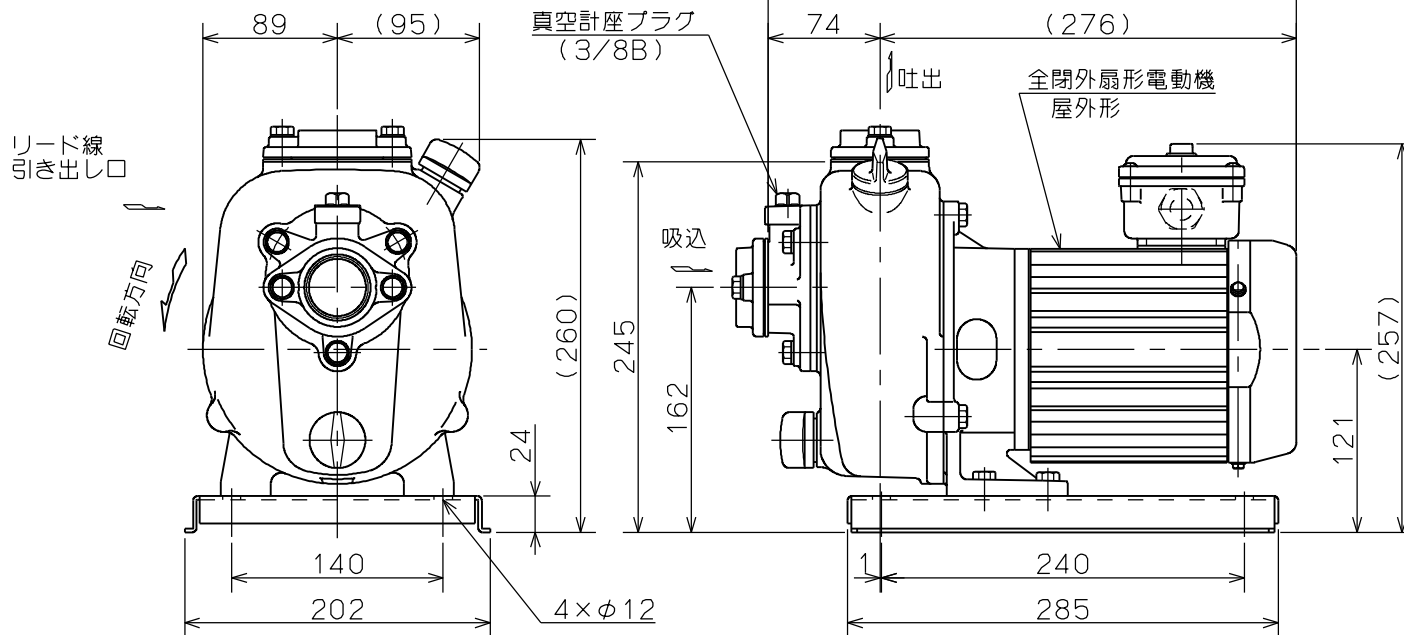
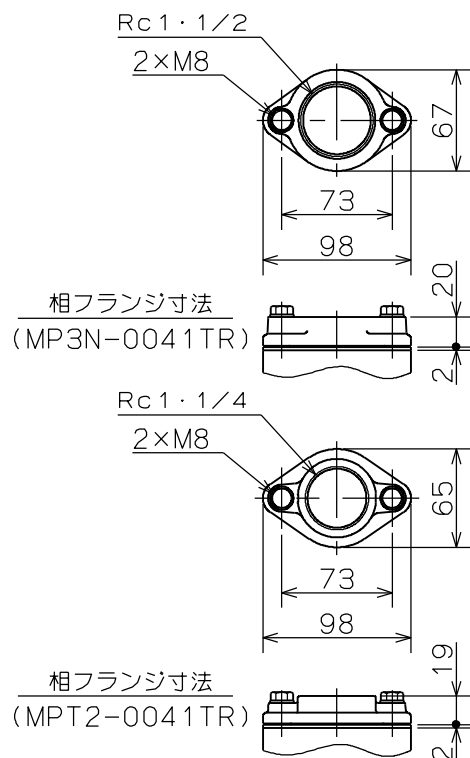
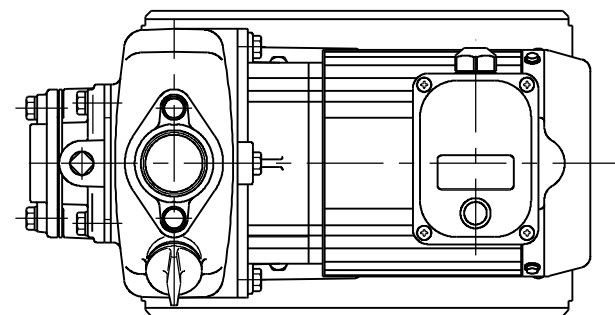


御注文主 殿

| 口径 | 形式 | 周波数 Hz | 相 | 定格電圧 V | 出力 kW | ポンプ仕様 | | | | | | 質量 kg |
|----|-------------|-----------|---|-----------|----------|----------------------------|----------|----------------------------|----------|----------------------------|----------|----------|
| | | | | | | 吐出量 m ³ /min | 全揚程 m | 吐出量 m ³ /min | 全揚程 m | 吐出量 m ³ /min | 全揚程 m | |
| 32 | MPT2-0041TR | 50 | 3 | 200 | 0.5 | 0.035 | 18 | 0.055 | 17 | 0.08 | 14 | 18.4 |
| | | 60 | 3 | 200 | 0.5 | 0.045 | 19 | 0.06 | 17.5 | 0.08 | 15 | 18.4 |
| 40 | MP3N-0041TR | 50 | 3 | 200 | 0.4 | 0.08 | 8.3 | 0.12 | 7.5 | 0.17 | 6 | 18.4 |
| | | 60 | 3 | 200 | 0.5 | 0.08 | 10.5 | 0.11 | 9.5 | 0.16 | 7 | 18.4 |

50Hz同期速度3000mi n⁻¹ / 60Hz同期速度3600mi n⁻¹



| | | | | | |
|----------------------|----------|----|----------------------------|-------|---------|
| ST MP-R形 セルプラモーターポンプ | | 図名 | | 外形寸法図 | |
| 口径 | 32・40 mm | 形式 | MPT2-0041TR MP3N-0041TR | 周波数 | 50/60Hz |
| | | | 極数 | 2 極 | 図番 |
| | | | C 4 1 5 9 6 | | |