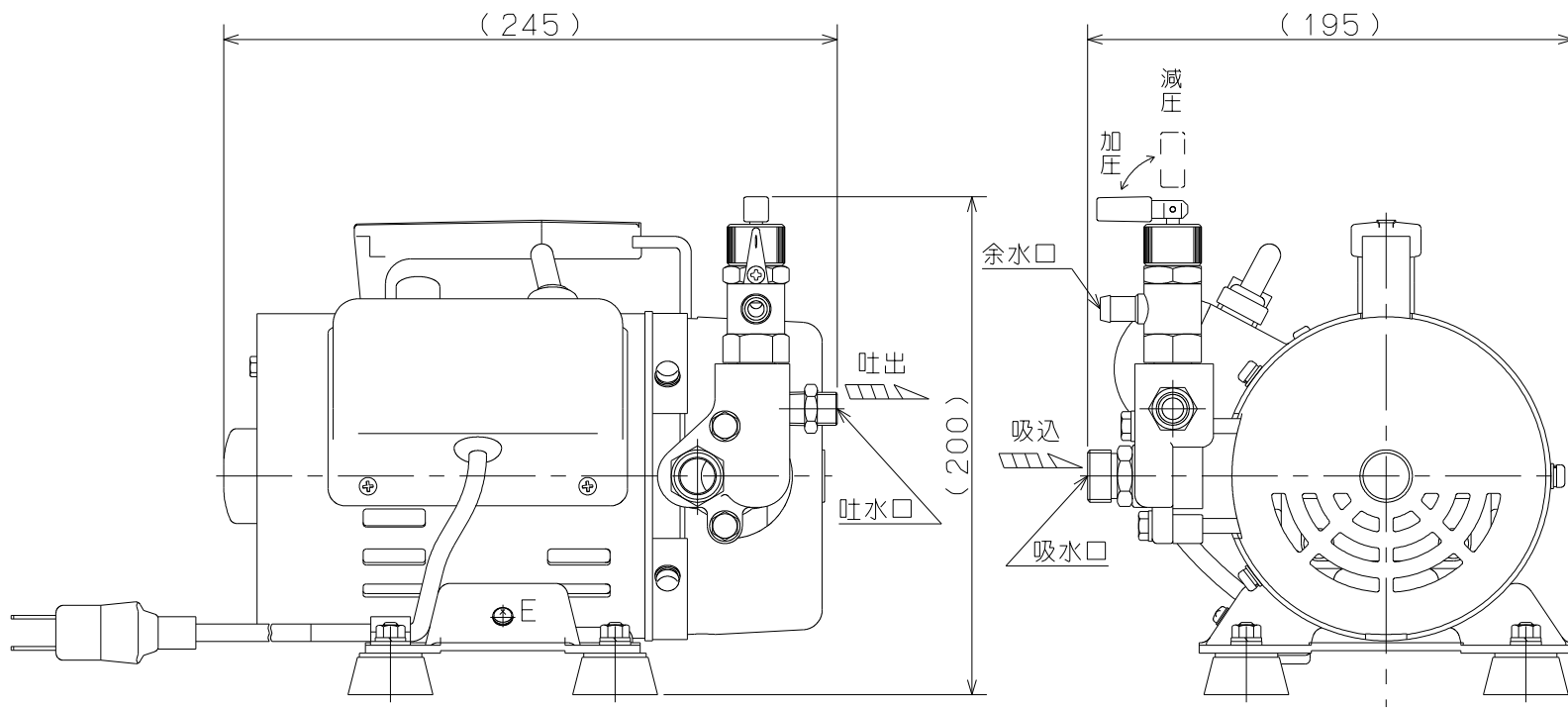



御注文主 殿



ポンプ仕様	
吸水口径	管用平行おねじ(G1/2)
吐水口径	管用平行おねじ(G1/4)
吸水量	2.2/2.6 L/min
最高圧力	3.0 MPa
質量	8.7 kg
電動機仕様	
定格電圧	单相100 V
方式	分相始動
出力	200 W
定格消費電力	270/250 W
定格周波数	50/60 Hz
同期速度	1500/1800 min ⁻¹

標準付属品

品名	個数
電源コード3m	1
吸水ホース1.8m	1
余水ホース1.8m	1
高圧ホース10m	1
一頭口ノズル	1
収納ケース	1

 ポンパルエース				図名 外形寸法図	
口径	— mm	形式	PP-201C	周波数	50/60Hz
				極数	—
				図番	C41597

2022.9.21

株式会社 寺田ポンプ製作所