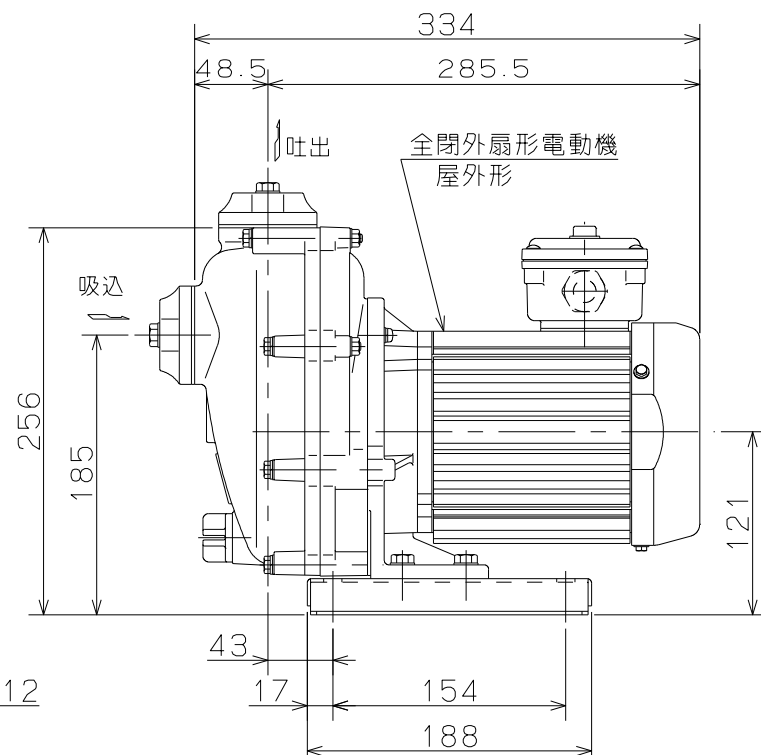
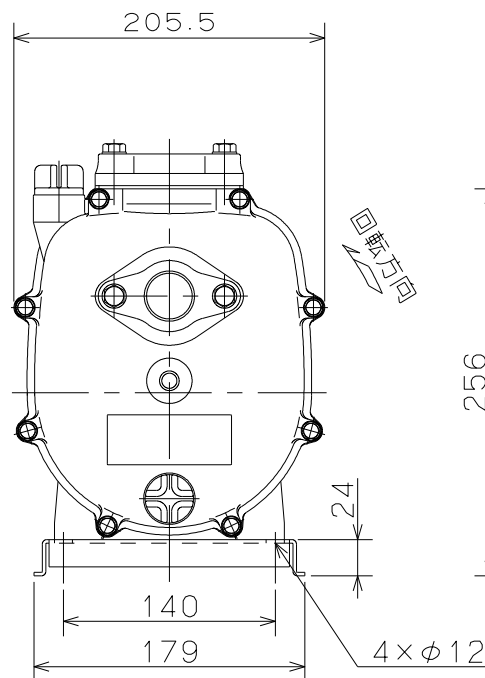
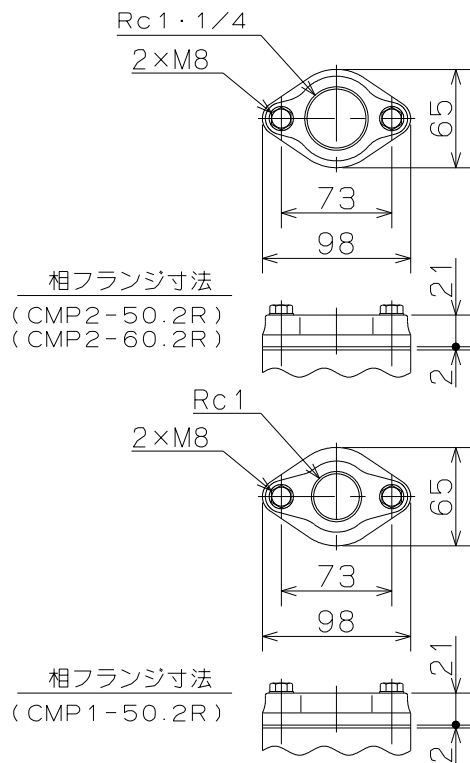
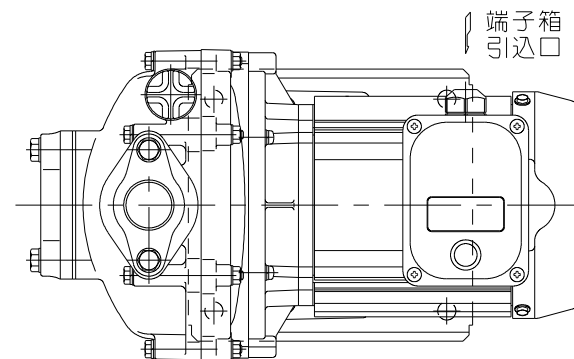


御注文主

殿

口径	形式	周波数 Hz	相	定格電圧 V	出力 kW	ポンプ仕様						質量 kg
						吐出し量 m ³ /min	全揚程 m	吐出し量 m ³ /min	全揚程 m	吐出し量 m ³ /min	全揚程 m	
25	CMP1-50.2R	50	1	100	0.25	0.015	14	0.025	13.5	0.040	12.5	11.0
32	CMP2-50.2R	50	1	100	0.25	0.055	8	0.080	7	0.100	6	11.0
	CMP2-60.2R	60	1	100	0.3	0.055	9	0.080	7.5	0.100	6	11.0

50Hz同期速度3000min⁻¹ / 60Hz同期速度3600min⁻¹



CMP形 セルプラテクポン

図名

外形寸法図

口径 25・32 mm 形式 CMP1-50.2R
CMP2-50.2R・CMP2-60.2R

周波数 50/60Hz 極数

2 極

図番

C41598

2022.5.6

株式会社 寺田ポンプ製作所